

**VYSÍLAČ PLANET IHD-410PT**

Cena celkem:	<b>9 589 Kč</b> <b>(bez DPH: 7 924 Kč)</b>
Běžná cena:	<b>10 547 Kč</b>
Ušetříte:	<b>959 Kč</b>
Kód zboží:	NETPLA1249
Part No.:	IHD-410PT
Záruka:	26 měs.
Stav:	Nové zboží

**Popis****PLANET IHD-410PT**

Vysílač distribuce pro extender a videostěny přes síť LAN (ethernet), podpora rozlišení až 4K-UHD. Přenos 16 nezávislých kanálů. Podpora identifikace EDID a ochrany HDCP. Spojení bod-bod nebo multicast. Správa utilitou, IR vysílač pro ovládání, přenos RS-232, VESA montáž, napájení PoE nebo adaptérem.

Řešení pro IP distribuci video prezentací v prostředí LAN pro účely zobrazení na panelech a videostěnách. Jednotky přenosu podporují několik režimů od spojení vysílač-přijímač po multicast spojení bod vysílač-přijímače v režimech zobrazení pro jednotlivé monitory nebo videostěn. Lze přenášet ovládání z IR ovladačů nebo telemetrii přes sériovou linku pomocí RS-232. Video obraz lze zabezpečit proti zcizení obsahu metodou EDID, lze řídit kvalitu přenosu a vyhlazení videa pro kvalitní výstup.

A promotional graphic for the Planet IHD-410PT video transmitter. It features a central image of the device connected to a PoE Switch. The switch is connected to two other devices: a Video Extender (IHD-410RR) and a Video Wall (IHD-410PR). The background shows a modern office environment with large displays. Text overlays include "Catches Everyone's Eyes and Increases Exposure Greatly", "4K Ultra HD", and "PLANET". A list of features is shown in purple boxes: 4K, IR Extension, USB, RS232 Extension, and PoE. The Planet logo is in the top right corner.

## ZÁKLADNÍ SPECIFIKACE

### Vlastnosti:

- LAN port RJ-45, 1000Base-T, standardy: IEEE 802.3, IEEE 802.3u, IEEE 802.3ab
- HDMI vstup, A typ (samice), slučitelné s HDMI 1.4a
- režim přenosu vysílač-přijímače nebo vysílač-videostěna
- videostěna (videowall) 8x16 segmentů
- správa utilitou, přepínání kanálů pomocí DIP přepínače
- identifikace rozlišení dle EDID (Extended display identification data)
- zabezpečení přenosu HDCP (High-bandwidth Digital Content Protection)
- IR senzor na kabelu pro dálkové ovládání zdroje
- RS-232 pro přenos telemetrie mezi extendery

**Konektory:** 1 x RJ-45, 1 x HDMI vstup, 1 x VGA výstup, 1 x RS-232, 1 x USB typ B, 1 x IR výstup, 1 x audio vstup, 1 x audio výstup

**Podporovaná rozlišení:** 4K-2160p, 1080p, 1080i, 720p, 480p, 480i

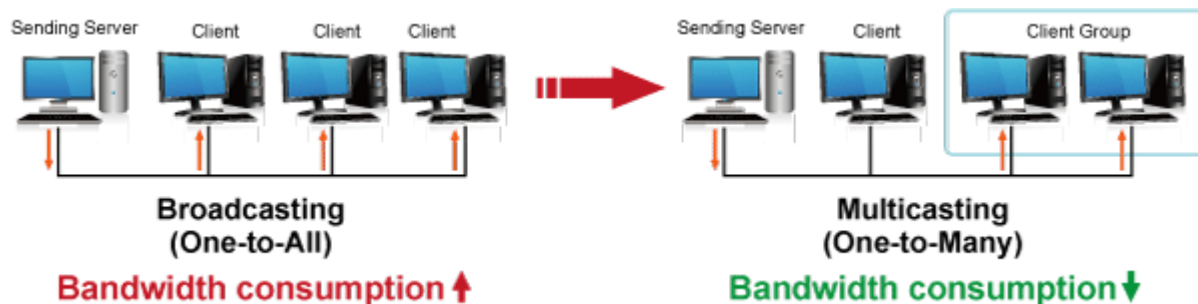
**Počet jednotek v síti:** <16

**Přenosová rychlost jednoho kanálu:** <275 Mb/s při 4K-UHD

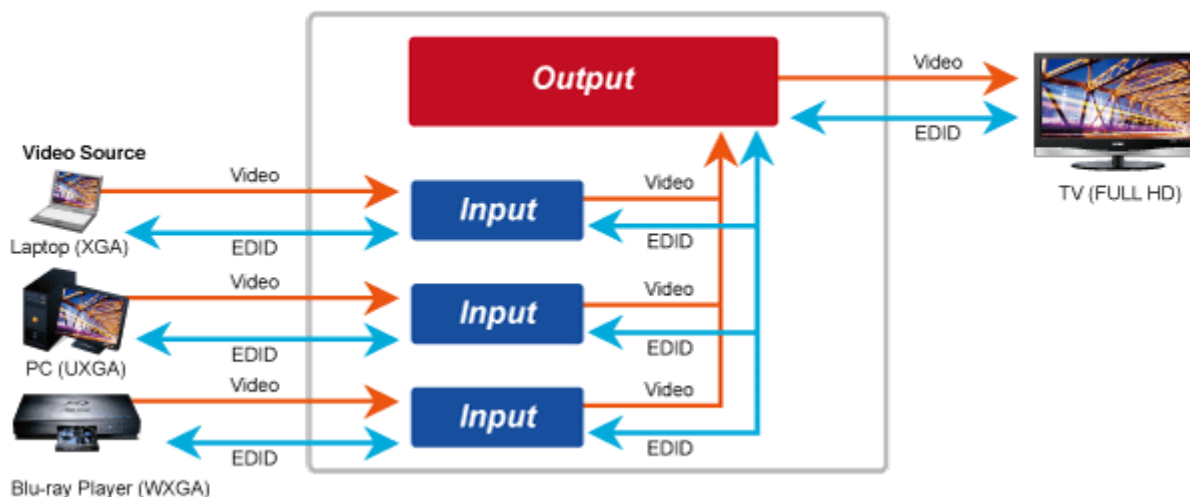
**Provozní teplota:** 0~55°C; vlhkost 5 - 90% **Napájení:** externím adaptérem 12 V DC nebo PoE 802.3af/at; příkon <14 W

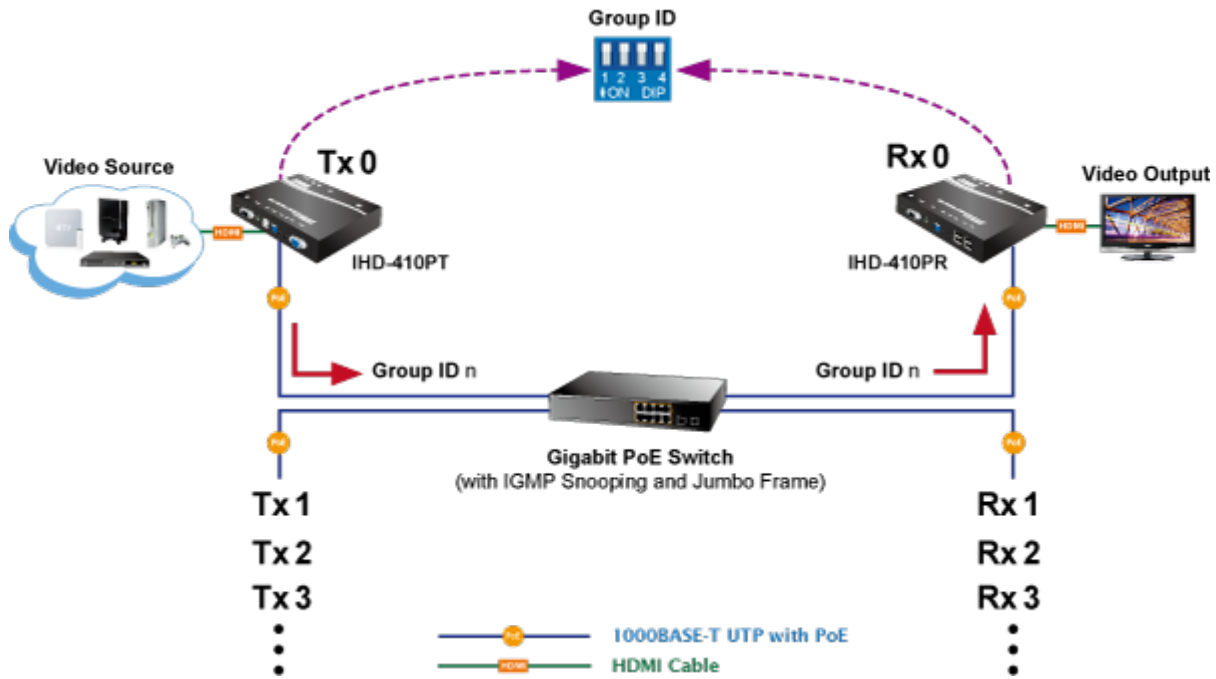
**Rozměry:** 194 x 114 x 28 mm

**Hmotnost:** 620 g

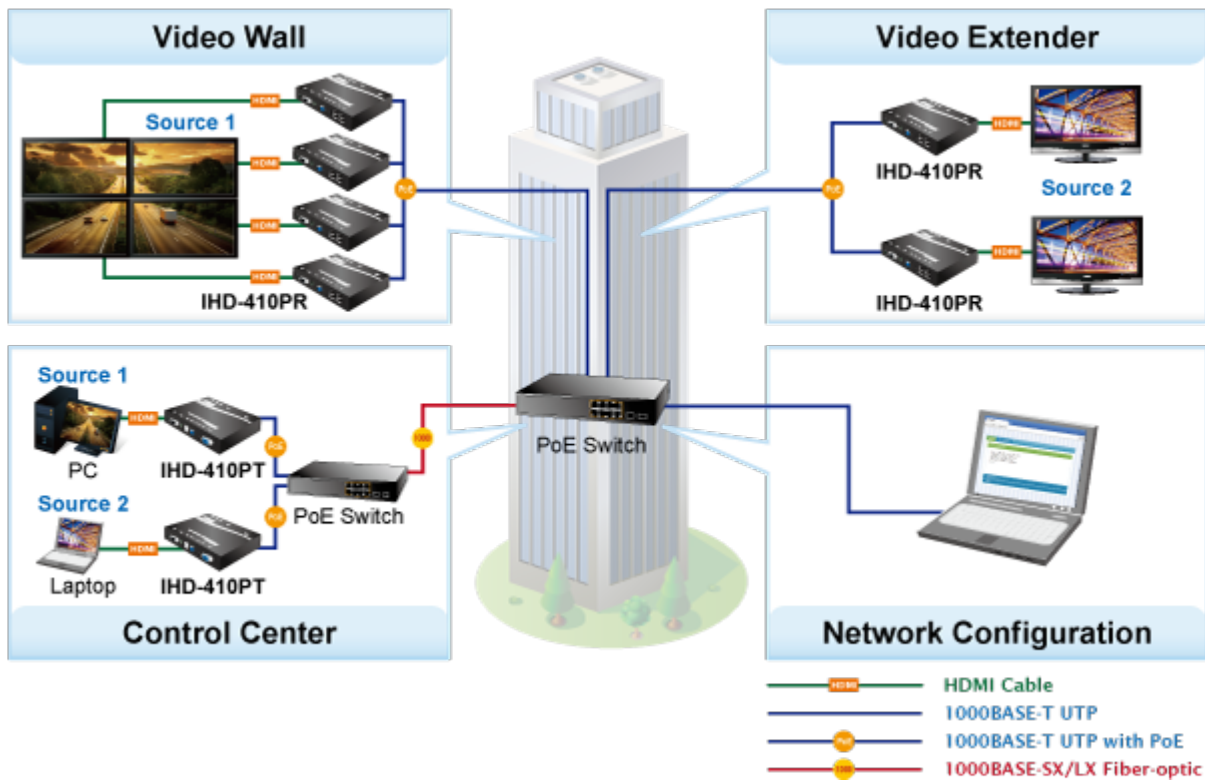


## Supports Extended Display Identification Data

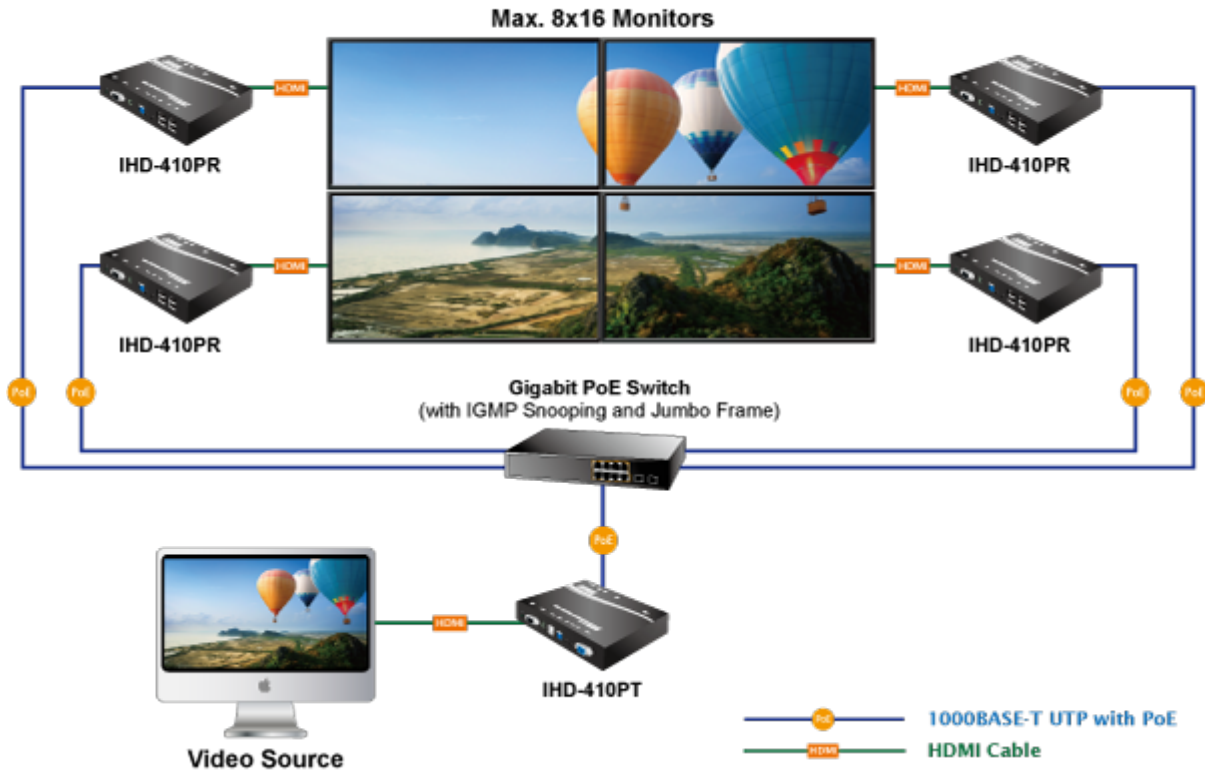




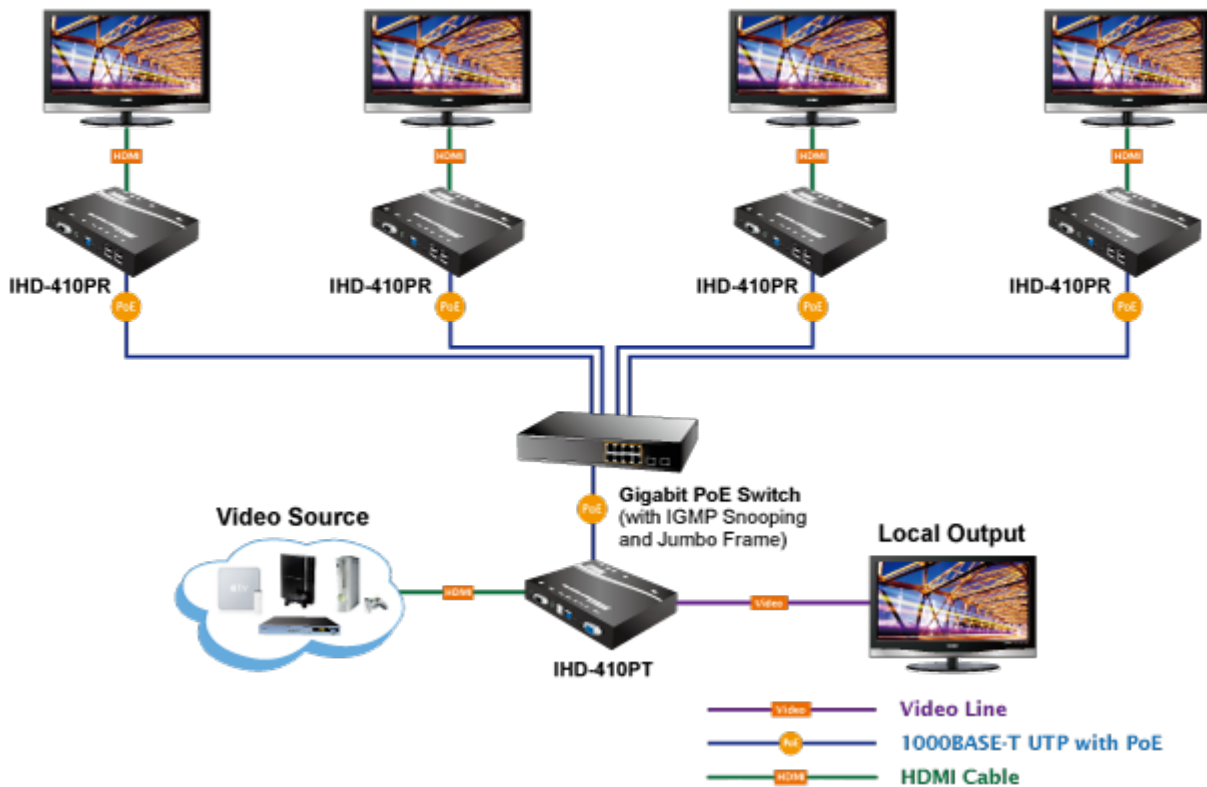
## Network Configuration



# Video Wall



# Video Extender: One to Many







[Parametry](#)



[Ostatní download](#)

---