

## SWITCH PLANET LRP-422CST



Cena celkem:	<b>16 777 Kč</b> <b>(bez DPH: 13 866 Kč)</b>
Běžná cena:	<b>18 455 Kč</b>
Ušetříte:	<b>1 678 Kč</b>
Kód zboží:	NETPLA1343
Part No.:	LRP-422CST
Záruka:	38 měs.
Stav:	Nové zboží

## Popis

### PLANET LRP-422CST

Průmyslový spravovatelný COAX PoE ethernet přepínač s 4x 10/100Mb koaxiální porty, 2 porty 100/1000Mb metalické + 2x SFP (podpora DDM).

Správa WEB/SNMPv3/Telnet. VLAN sítě 802.1Q, LACP, Spanning tree STP/RSTP/MSTP, IGMPv3, podpora IPv4/IPv6, QoS, RADIUS/TACACS, DoS ochrany.

Long reach ethernet (LRE) IEEE 1901, ESD+EFT ochrana do 6kV, napájení duálně DC48~56V, provoz při teplotách -40 až 75°C, krytí skříně IP30.

Koaxiální spravovatelný přepínač se 4 porty jako řešení prodloužení segmentů ethernet včetně zvětšení dosahu napájení PoE (power over ethernet) ze 100m až na 400m po koaxiálním vedení včetně zachování napájení IEEE 802.3at zařízení na konci vedení nebo až 1200m bez PoE napájení. Slave klientské extendery(LRP-101CE) lze řetězit/pospojovat až 4 jednotky na jednom injektor portu.

Aplikace technologie LRE (Long Reach Ethernet) je ideální v místě použití IP kamer nebo bezdrátových přístupových bodů na jejich delší přípojné vzdálenosti. Technicky jde o integrované rozšíření možnosti instalovat napájená zařízení do míst vzdálenějších od centrálního switchu nebo racku.

### ZÁKLADNÍ SPECIFIKACE

#### Fyzické vlastnosti:

**Porty:** 2 x RJ-45 10/100/1000BASE-T, 2 x SFP 100/1000BASE-X, 4 x BNC female s PoE, 1 x RJ-45 sériový port konzole

**Paměť:** 8k MAC adres, buffer 4 MB

**Propustnost:** sběrnice 8,8 Gbps, neblokované

**Podpora přenosu:** JumboFrame 10K

**Verze IP protokolu:** IPv4, IPv6

**Provedení:** DIN lišta, na zeď

**Napájení:** 48- 56V DC redundantní, připojení možné ze dvou různých zdrojů (nejsou součástí balení), celkový příkon do

165W

**Ochrana:** ESD do 6kV DC

**Provozní teplota:** -20°C - 75°C

**Rozměry:** 152 x 107 x 72 mm

**Hmotnost:** 1150 g

#### **Funkce administrace:**

**Správa:** Telnet, Web, SNMP v1, v2c

**Řízení přístupu:** Protokol ACL založený na IP a MAC

#### **ACL filtr a bonding:**

1. IP ACL, filtrace provozů dle IP adresy, protokolu, portu, TCP příznaků
2. MAC ACL, filtrace provozů dle MAC adresy, dle VLAN ID a kombinací příznaků priorit

**Priorizace provozu QoS:** 8 úrovní, prioritizace provozu dle portu, DSCP v IP paketu, 802.1p nebo 802.1Q značky

#### **Podpora VLAN:**

3. IEEE 802.1Q
4. až 256 VLAN skupin, až 4094 VLAN ID
5. Q-in-Q tunneling
6. Voice VLAN
7. Protocol VLAN
8. Private VLAN
9. GVRP

#### **Spanning Tree Protocol:**

10. protokol STP, protokol IEEE 802.1d Spanning Tree
11. protokol RSTP, protokol IEEE 802.1w Rapid Spanning Tree
12. protokol MSTP, protokol IEEE 802.1s Multiple Spanning Tree

**Port mirroring:** RX, TX, obojí, many-to-one

**Agregace linek:** IEEE 802.3ad LACP, 4 porty ve 4 skupinách

**Multicast IGMP:** IGMP v2/ v3, až 256 skupin, podpora režimu IGMP querier mode

**Autentizace připojených zařízení:** IEEE 802.1x, RADIUS, TACACS+ autentifikace

**DHCP Snooping:** ano (blokace cizích DHCP serverů)

**LLDP:** ano (automatická detekce typu připojených zařízení)

**Diagnostika kabeláže:** ano

#### **POE funkce:**

**Celkový napájecí výkon:** 150 W

**Počet injektorů:** 4 x až 36 W

#### **Pokročilé funkce:**

13. integrovaný scheduler pro plánované vypnutí napájených koncových prvků

#### **Průmyslové vlastnosti:**

zařízení je odolné proti pádu (IEC-60068-2-32) z výšky 75 cm na všechny dopadové části

zařízení je odolné proti vibracím (IEC-60068-2-6)

zařízení je odolné proti přetížení krátkodobému zrychlení 50g, dlouhodobému 4g, (IEC-60068-2-27)

elektrická bezpečnost dle CE EN-60950

#### **EMC Elektronická kompatibilita (EMI):**

ČSN EN 55032:2015+AC 2016 - Elektromagnetická kompatibilita multimediálních zařízení

#### **EMC požadavky na odolnost (EMS) :**

ČSN EN 55024 A1:2015 - Zařízení informační techniky

ČSN EN 55035:2017 - Elektromagnetická kompatibilita multimediálních zařízení

ČSN EN 61000-4-2:2008 - Elektrostatický výboj ESD

ČSN EN 61000-4-3 A2:2010 - Vyzářované vysokofrekvenční elektromagnetické pole

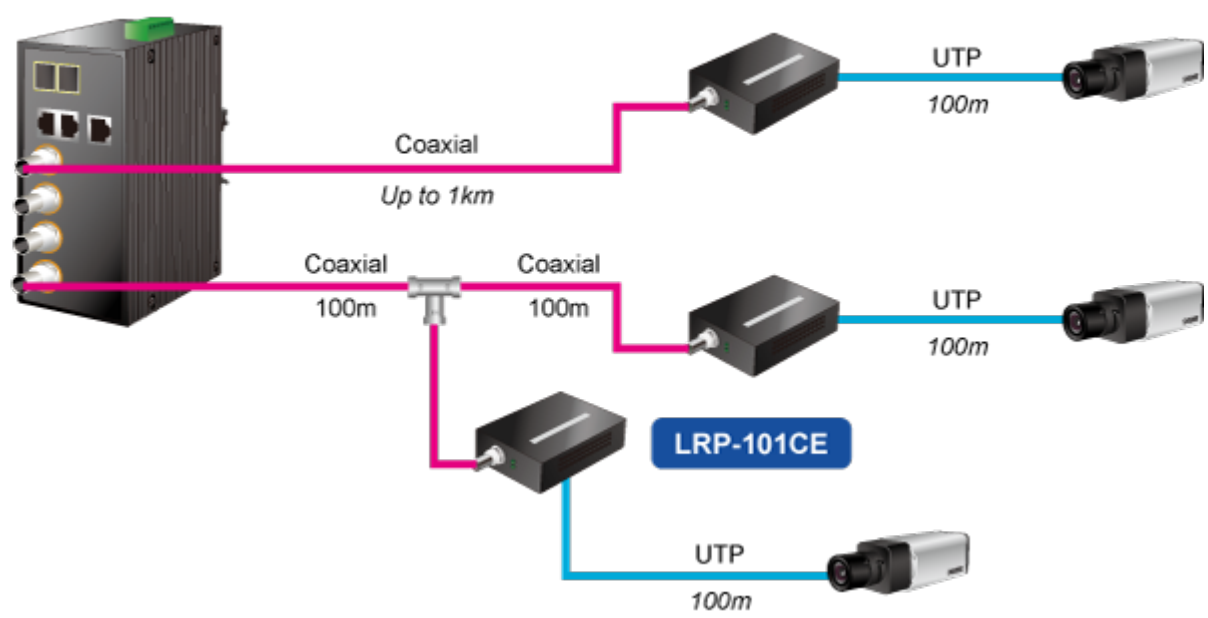
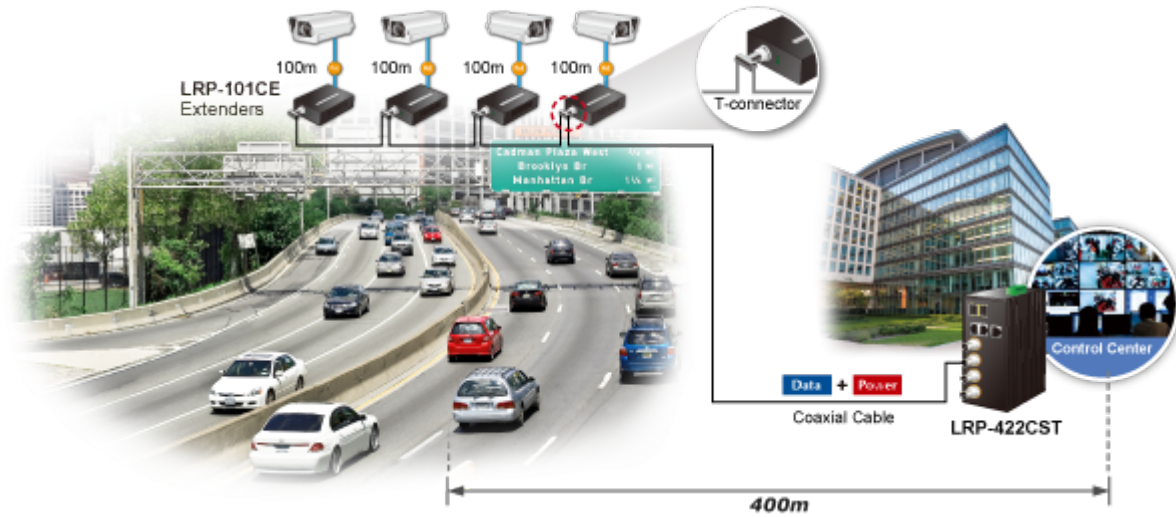
ČSN EN 61000-4-4:2012 - Rychlé elektrické přechodné jevy/skupiny impulzů EFT

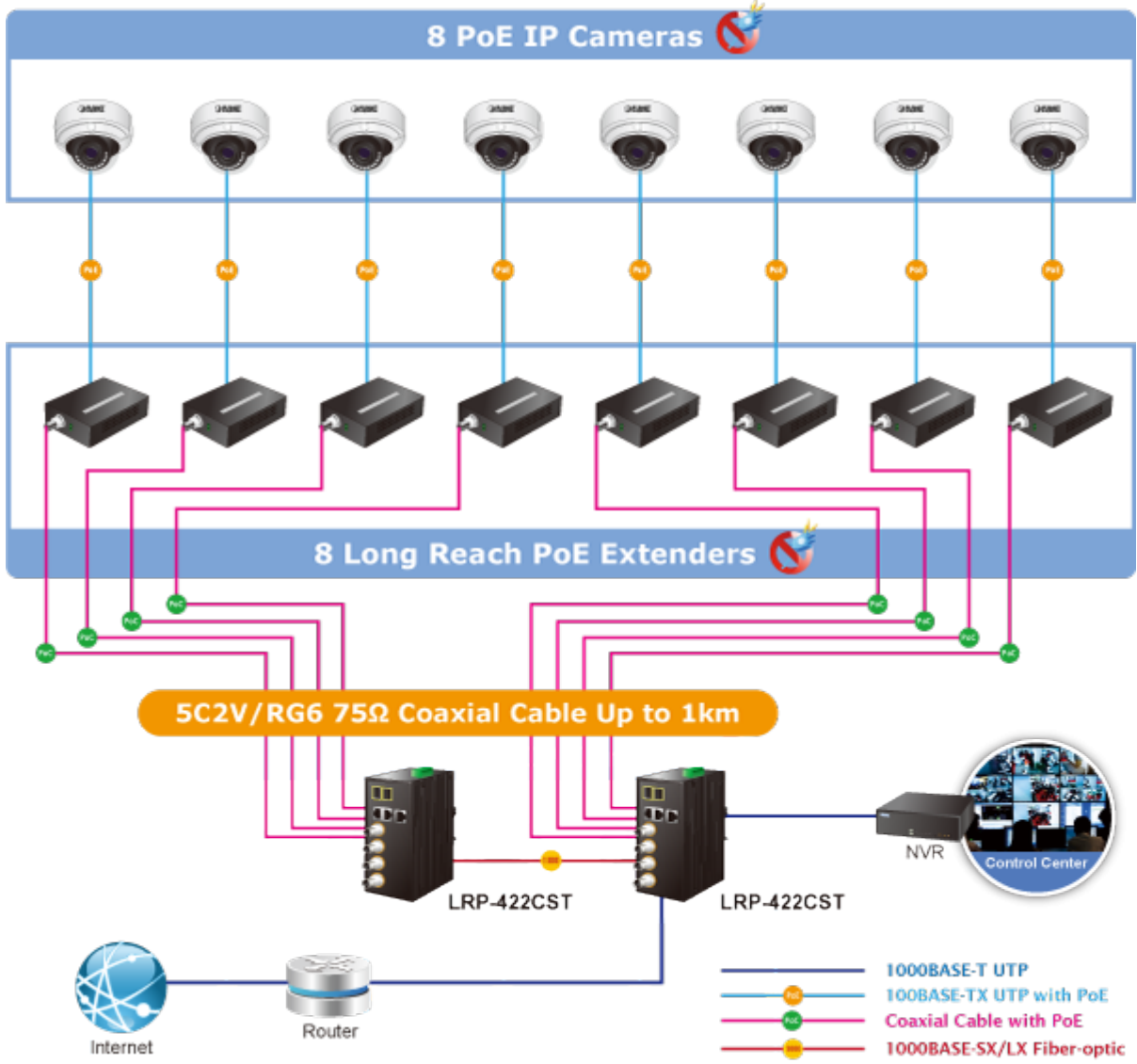
ČSN EN 61000-4-5:2014 - Rázový impuls a přepětí

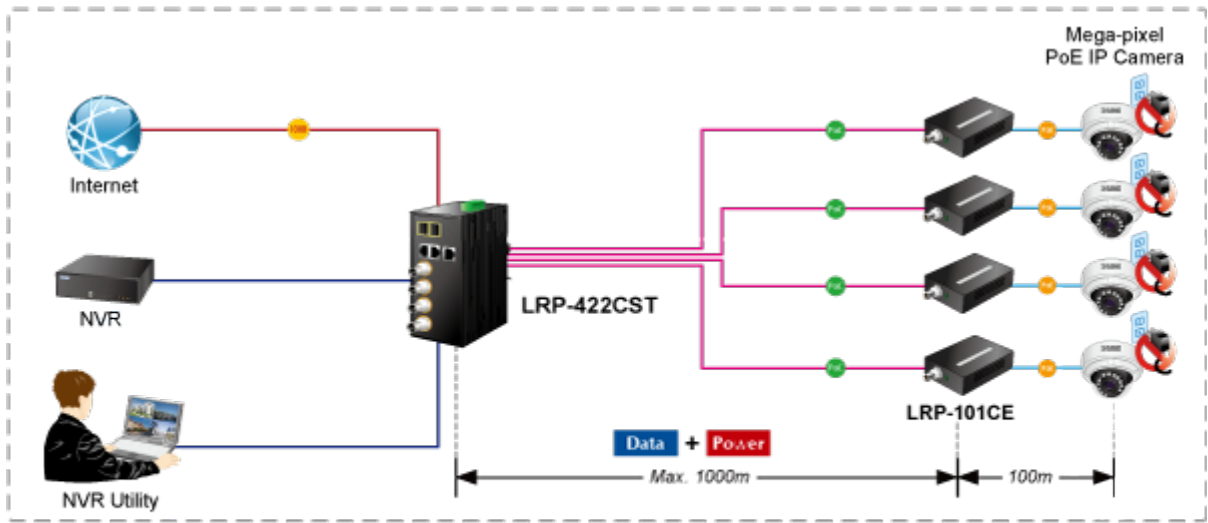
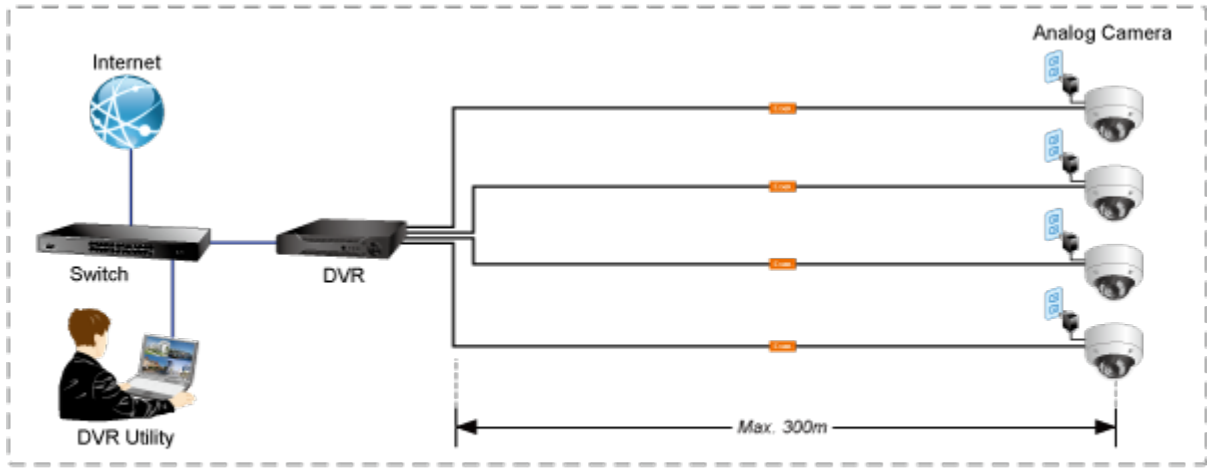
ČSN EN 61000-4-6:2013 - Odolnost proti rušením šířeným vedením, indukovaným vysokofrekvenčními poli







ČSN EN 61000-4-8:2009 - Magnetické pole síťového kmitočtu

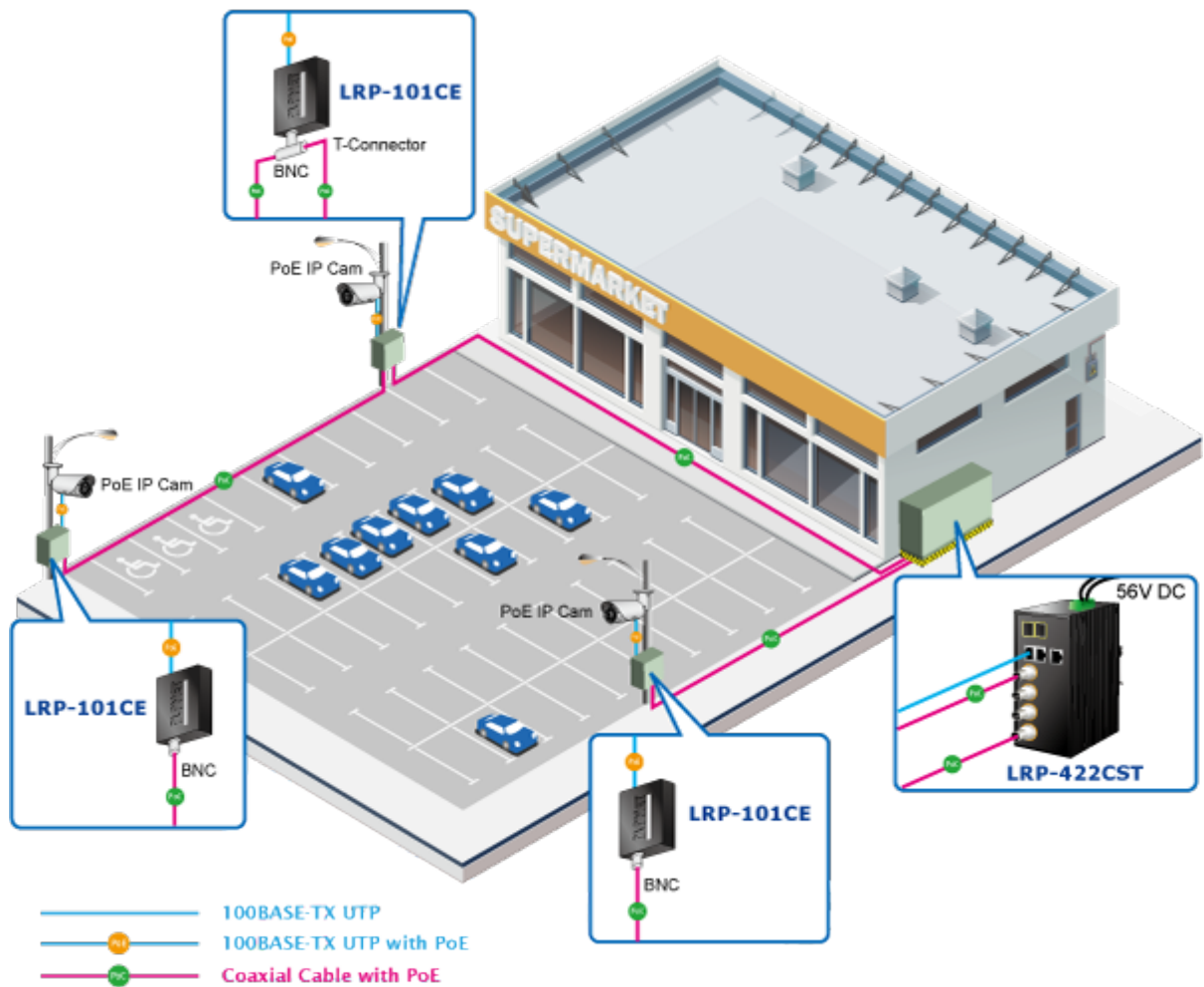
ČSN EN 61000-4-11:2004 - Krátkodobé poklesy napětí, krátká přerušení a pomalé změny napětí







- |   |                            |   |                         |
|---|----------------------------|---|-------------------------|
|  | Coaxial Cable with PoE     |  | 100BASE-TX UTP with PoE |
|  | 1000BASE-SX/LX Fiber-optic |  | 1000BASE-T UTP          |
|  | Coaxial Cable              |  | Coaxial Cable           |



 [Parametry](#)

 [Manuál](#)

 [Ostatní download](#)