

PLANET WGS-5225-8P2SV



Cena celkem:

11 888 Kč

(bez DPH: 9 824 Kč)

Běžná cena:

13 076 Kč

Ušetříte:

1 189 Kč

Kód zboží:

NETPLA1414

Part No.:

WGS-5225-8P2SV

Záruka:

38 měs.

Stav:

Nové zboží

Popis

PLANET WGS-5225-8P2SV

Administrovatelný průmyslový **PoE+** switch s **pokročilým L2+/L4 přepínáním a zabezpečením + L3 software VLAN statickým routováním** (IPv4 a IPv6). Pro zrychlenou správu je vybaven barevným **dotykovým 2,4" displejem**, který umožňuje jednoduchou administraci. Díky tomu šetří čas na instalaci i případnou změnu konfigurace.

8x 10/100/1000Base-T RJ45 s PoE+ napájením 802.3at/af, 2x 100/1000/2500Base-X mini-GBIC SFP, kapacita switche 26 Gbps, propustnost 14,88 Mpps (64 byte packety), 8k MAC adres, 4 Mb buffer, podpora 9 K JumboFrame, **PoE+ napájení 802.3at/af, až 36 W/port, celkový PoE budget 240 W**

Instalace **na zed'** (fixně/magneticky) nebo **na DIN lištu** přímo do rozvaděčů, kovové provedení **IP30**, konstrukce je odolná vůči pádu a vibracím, ESD ochrana do 6 kV, bez ventilátorů (fanless), **duální redundantní napájení DC 48-56 V** (adaptér není součástí).



**TAIWAN
EXCELLENCE
2019**



ZÁKLADNÍ SPECIFIKACE

Fyzické vlastnosti:

Porty: 8x 10/100/1000Base-T RJ45, 2x 100/1000/2500Base-X mini-GBIC SFP

Paměť: 8k MAC adres, buffer 4 Mb

Propustnost: sběrnice 26 Gbps, provozně 14,88 Mpps (64B)

Podpora přenosu: JumboFrame 9 KB

Verze IP protokolu: IPv4, IPv6

Provedení: DIN lišta, na zeď

Napájení: DC 48-56 V, redundantní, celkový příkon do 251 W (7,2 W bez PoE) (zdroj není součástí balení)

Ochrana: ESD do 6 kV

Provozní teplota: -20 až +70 °C, vlhkost do 95 %

Rozměry: 180 x 140 x 24,4 mm

Hmotnost: 686 g

PoE funkce:

Celkový napájecí výkon: 240 W, IEEE 802.3af, IEEE 802.3at

Počet injektorů: 8x až 36 W

Typ napájení: End-span

Pokročilé funkce:

1. integrovaný scheduler pro plánované vypnutí napájených koncových prvků (PoE schedule)
2. detekce aktivity napájených zařízení pomocí ICMP
3. ovládání napájení pro každý PoE port
4. možnost definice priority a limitu napájení
5. automatická detekce napájeného zařízení (PD)

Průmyslové vlastnosti:

zařízení je odolné proti pádu (IEC-60068-2-32) z výšky 75 cm na všechny dopadové části

zařízení je odolné proti vibracím (IEC-60068-2-6)

zařízení je odolné proti přetížení krátkodobému zrychlení 50g, dlouhodobému 4g, (IEC-60068-2-27)

elektrická bezpečnost dle CE EN-60950

Funkce administrace:

Správa: Konzole, Telnet, Web, SSH, SSL, SNMP v1/v2c/v3

Řízení přístupu: Protokol ACL založený na IP a MAC, 256 pravidel

L3 statický routing: 32 pravidel, 8 VLAN rozhraní, IPv4/IPv6

Priorizace provozu QoS: 8 úrovní, priorizace provozu dle portu, DSCP/TOS v IP paketu, 802.1p nebo 802.1Q VLAN tagu

Podpora VLAN:

6. IEEE 802.1Q
7. až 255 VLAN skupin, 4094 VLAN ID
8. Q-in-Q tunneling
9. Private VLAN Edge (PVE)
10. MAC-based VLAN
11. Protocol-based VLAN
12. Voice VLAN
13. Multicast VLAN Registration (MVR)

Spanning Tree Protocol:

14. protokol STP, protokol IEEE 802.1d Spanning Tree
15. protokol RSTP, protokol IEEE 802.1w Rapid Spanning Tree
16. protokol MSTP, protokol IEEE 802.1s Multiple Spanning Tree

ERPS (Ethernet Ring Protection Switching): ano, ITU-T G.8032 ERPS, pro kritické síťové aplikace, do 10 ms

Port mirroring: RX, TX, obojí, one-to-one

Agregace linek: IEEE 802.3ad LACP, 2 trunk skupiny se 2 porty na skupinu

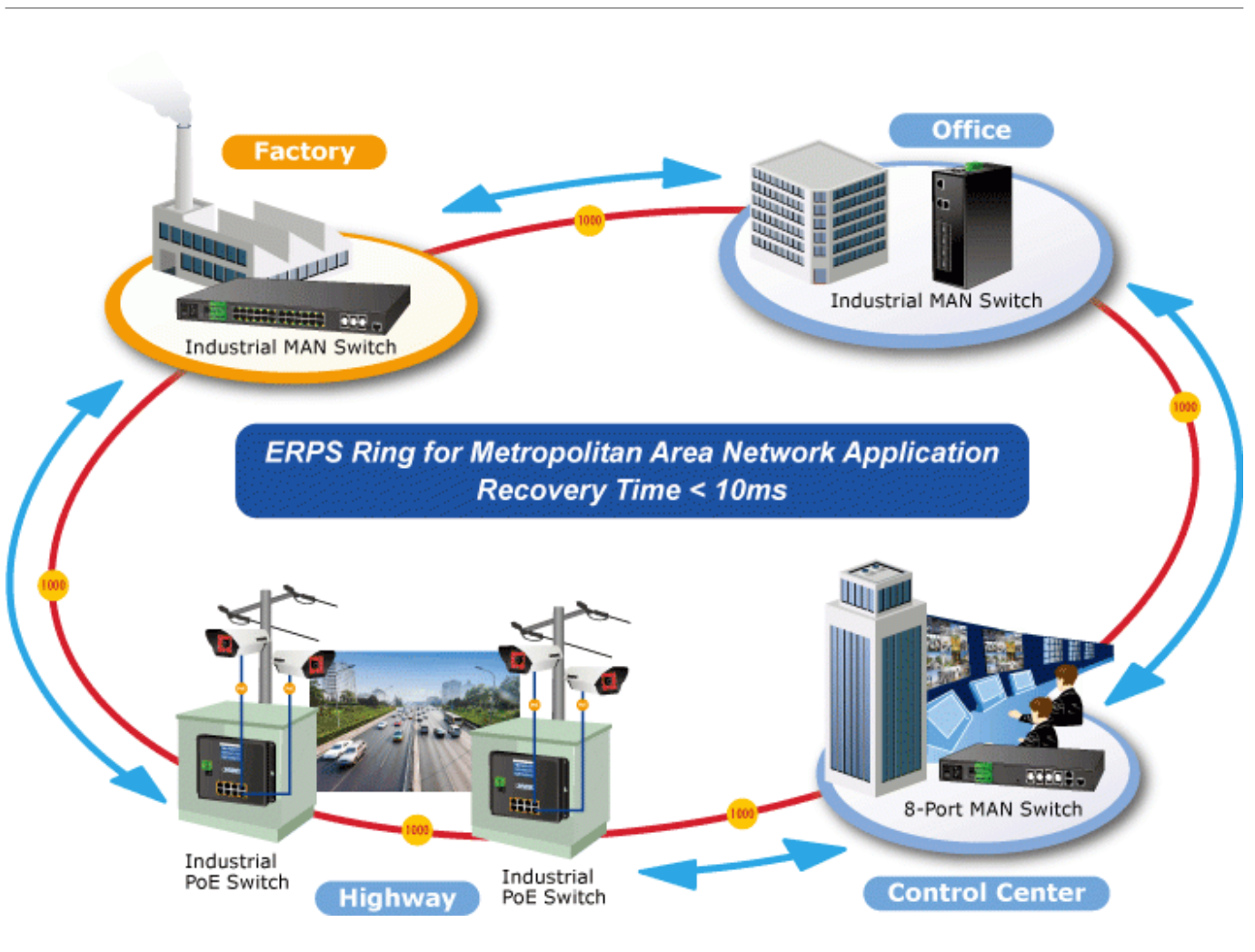
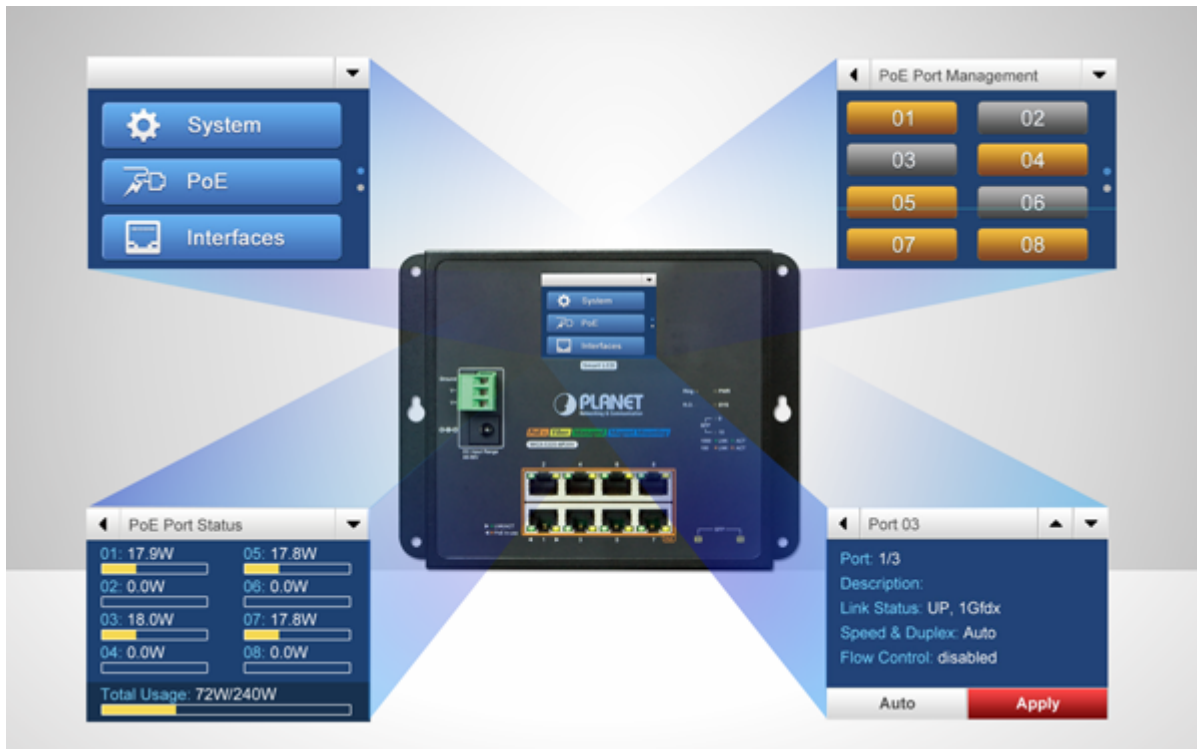
Multicast IGMP: IGMP v1/v2/v3, až 255 skupin, podpora režimu IGMP Querier mode

MLD Snooping: MLD v1/v2, až 255 skupin, podpora režimu MLD Querier mode

DHCP Snooping: ano (blokáce cizích DHCP serverů)

LLDP: ano (automatická detekce typu připojených zařízení)

Diagnostika kabeláže: ano, SFP-DDM (Digital Diagnostic Monitor)



eMap of ONVIF IP Camera Monitoring

Port 1

Device Name: 11F Demo Room

Model: ICA-M3380P

IP address: 192.168.0.20

MAC address: A8:F7:E0:11:22:33

PoE Used: 12.3W

VLAN: 1

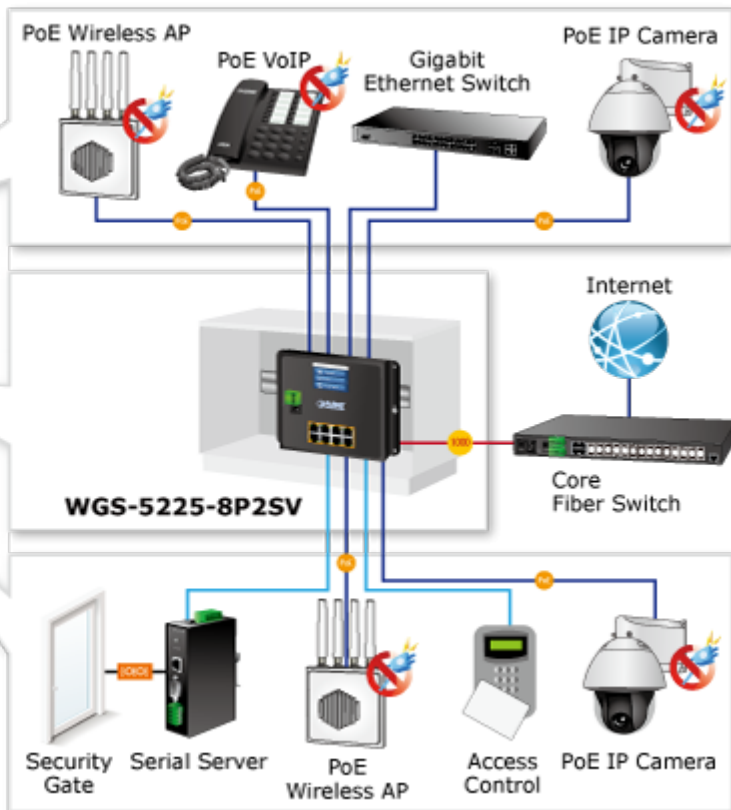
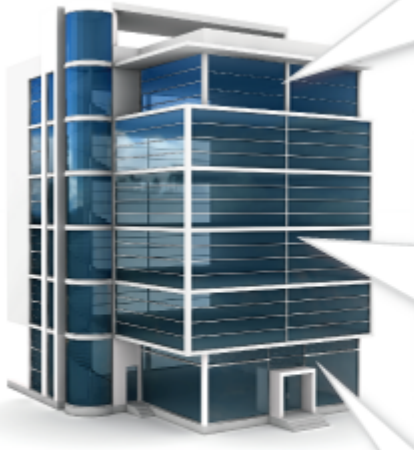
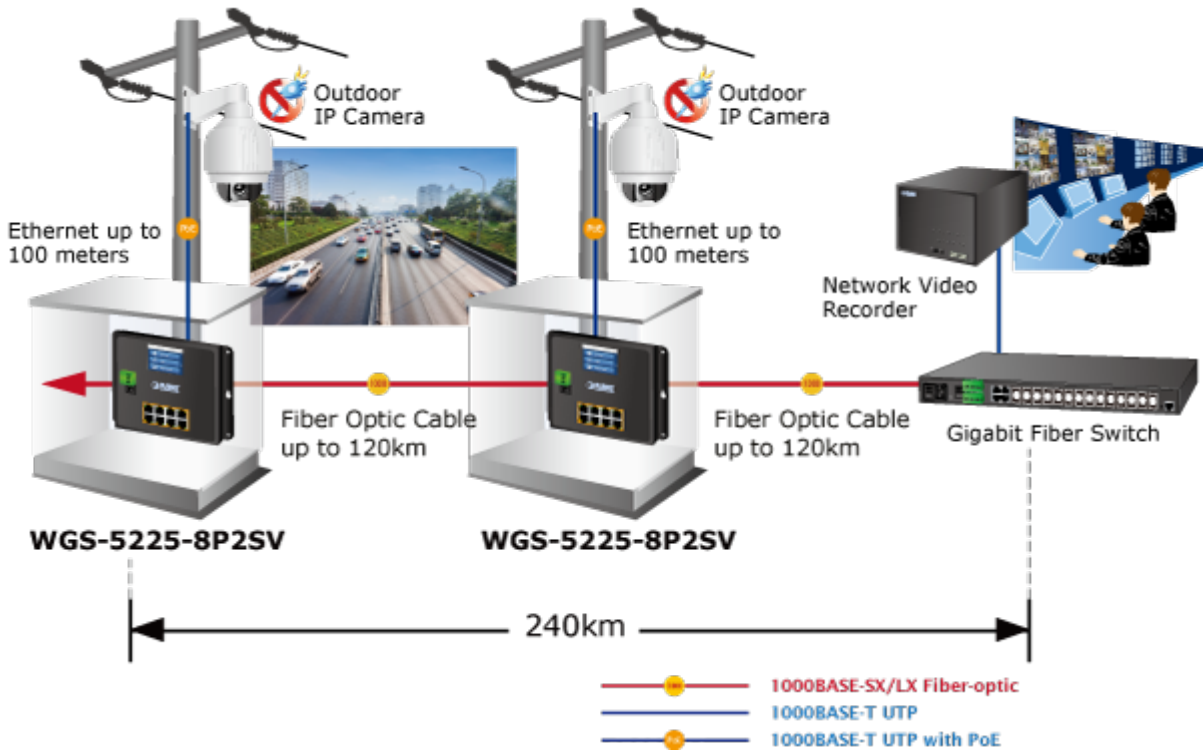
[Web Page](#)
[Full Network](#)
[Snapshot](#)

| Port | Status | Device Type | Device Name | Manufacturer | Model | IP Address | MAC address | Power Used (W) | Action |
|------|--------|-------------|-------------|--------------|------------|---------------|-------------------|----------------|-------------------------------|
| 1 | ● | IP Camera | ICA-M3380P | PLANET | ICA-M3380P | 192.168.0.130 | a8-f7-e0-29-43-79 | 895 | [Refresh] [Refresh] [Refresh] |

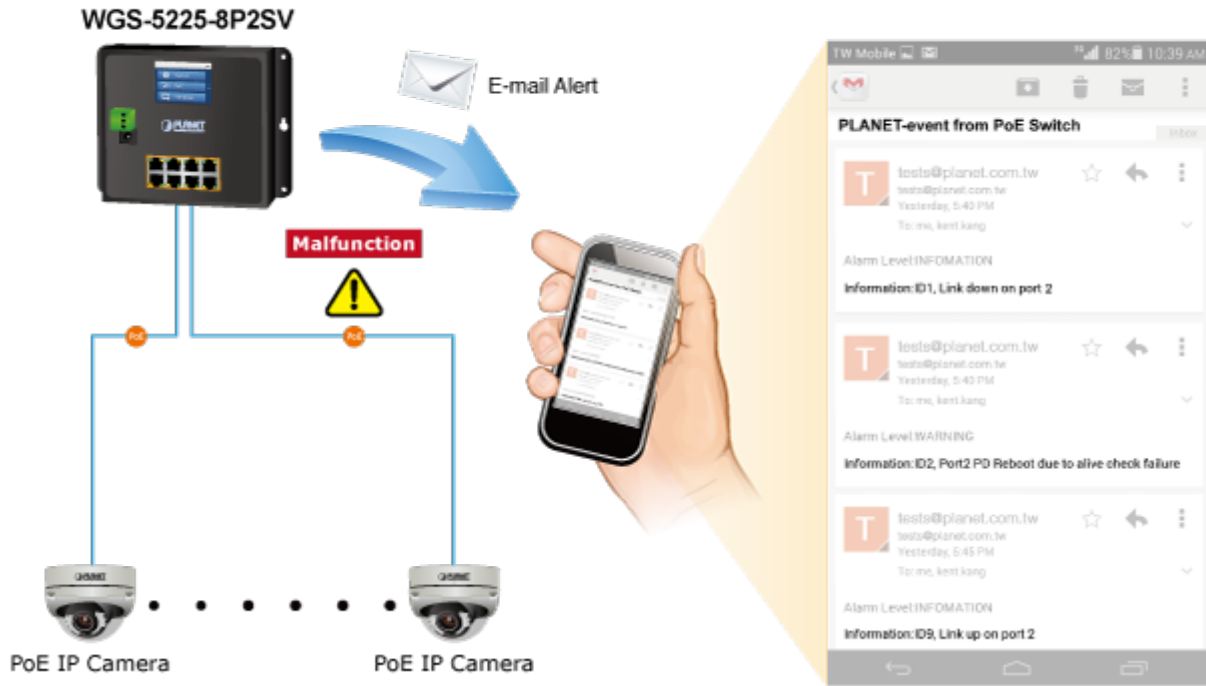
Add to ONVIF Device List

ONVIF Switch **ONVIF NVR**

Extending Ethernet Distance



SMTP/SNMP Trap Event Alert



Digital Diagnostic Monitor (DDM)



