

PLANET IFB-244-MSC



Cena celkem:

8 891 Kč

(bez DPH: 7 348 Kč)

Běžná cena:

9 781 Kč

Ušetříte:

889 Kč

Kód zboží:

NETPLA2247

Part No.:

IFB-244-MSC

Záruka:

60 měs.

Stav:

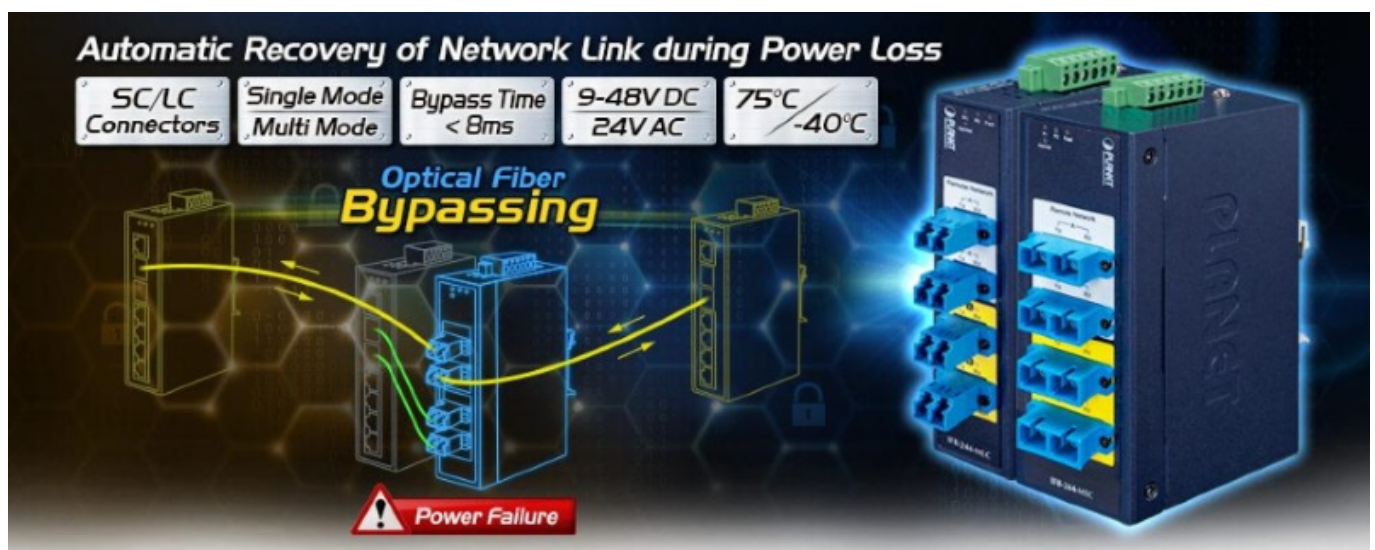
Nové zboží

Popis

PLANET IFB-244-MSC

Průmyslový optický bypass přepínač (4 x SC duplex multimode konektor), který chrání síť před selháním a zajišťuje integritu sítě při výpadku napájení.

Redundantní napájení 9- 48 V DC nebo 24 V AC, ESD přepětová ochrana, krytí IP30, provozní teplota -40 až 75 °C, příkon 0,54 W.



ZÁKLADNÍ SPECIFIKACE

Fyzické vlastnosti:

Porty: 4 x SC duplex (multimode)

Vlnová délka: 850 nm / 1300 nm

Pracovní vlnová délka : 850 nm (± 40) / 1300 nm (± 40)

Útlum vložím : typicky 1,0 dB (max. 1,5 dB)

Útlum odrazu : lepší než 35 dB

Přenosová rychlost: 100 Gbps / 40 Gbps / 10 Gbps / 1 Gbps / 100 Mbps

Přepínací čas (bypass): <8 ms

Provedení: DIN lišta, na zed'

Napájení: 9 - 48 V DC duálně s 24 V AC, celkový příkon do 0,54 W (zdroj není součástí balení)

Ochrana: ESD vzduchem do 8 kV, kontaktně do 6 kV, ochrana proti přepólování, spínací poplachové relé (24V/1A) při výpadku primárního napájení

Provozní teplota: -40 až 75°C

Rozměry: 135 x 87 x 50 mm

Hmotnost: 485 g

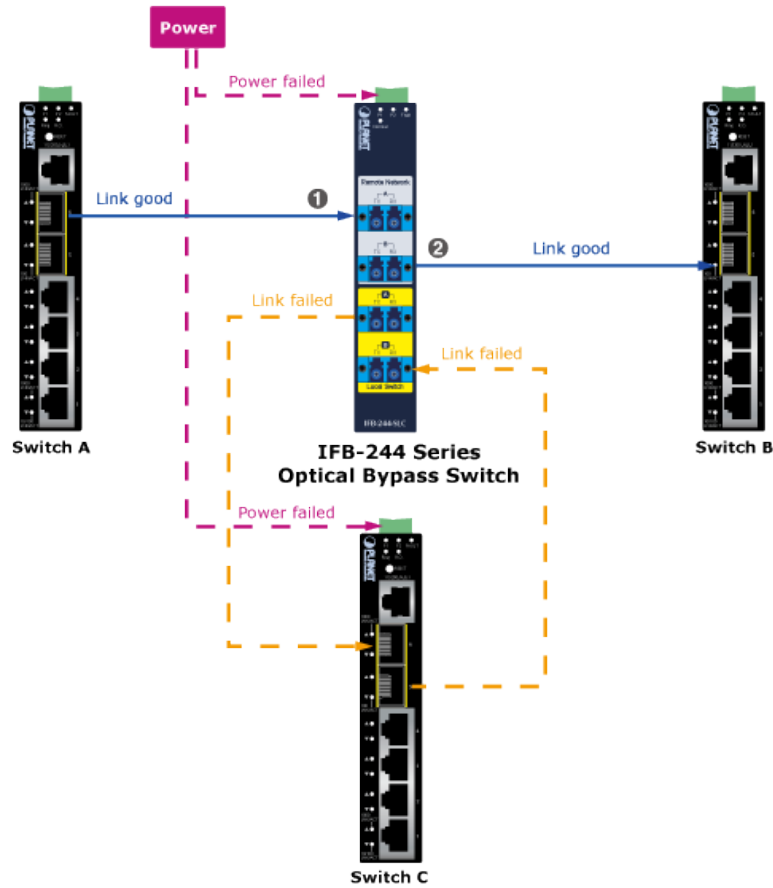
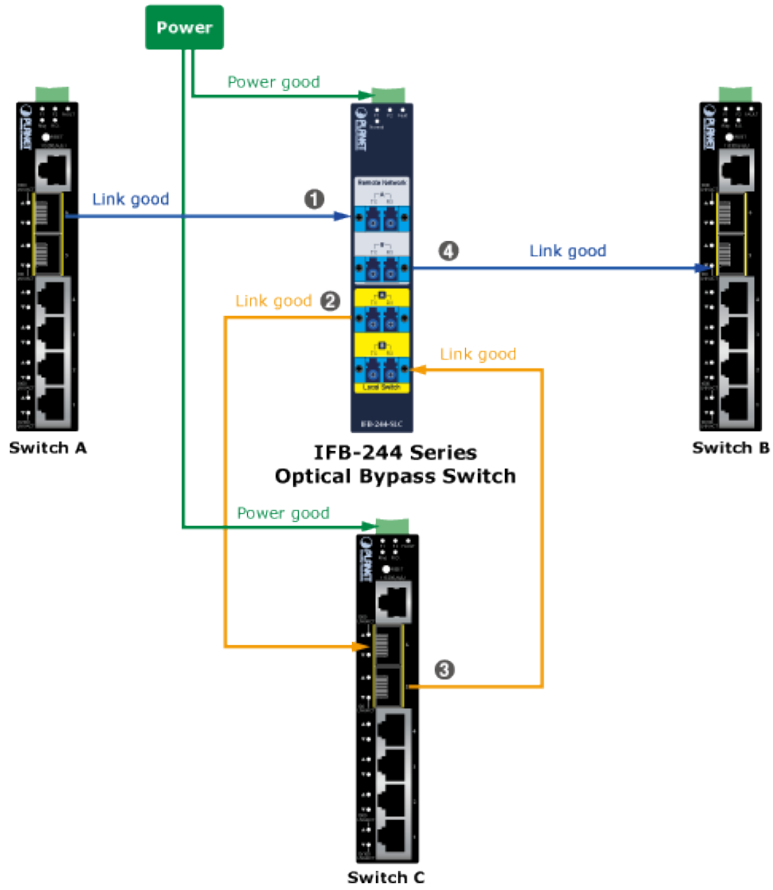
Průmyslové vlastnosti:

zařízení je odolné proti pádu (IEC-60068-2-32) z výšky 75 cm na všechny dopadové části

zařízení je odolné proti vibracím (IEC-60068-2-6)

zařízení je odolné proti přetížení krátkodobému zrychlení 50g, dlouhodobému 4g, (IEC-60068-2-27)

Optical Fiber Ethernet Connection with Optical Bypass Switch



Once system power failure occurs, the IFB-244 series directly forwards Ethernet packet between two remote switches.