

PLANET GSW-5240HP



Cena celkem:	13 609 Kč (bez DPH: 11 247 Kč)
Běžná cena:	14 970 Kč
Ušetříte:	1 361 Kč
Kód zboží:	NETPLA2591
Part No.:	GSW-5240HP
Záruka:	60 měs.
Stav:	Nové zboží

Popis

PLANET GSW-5240HP

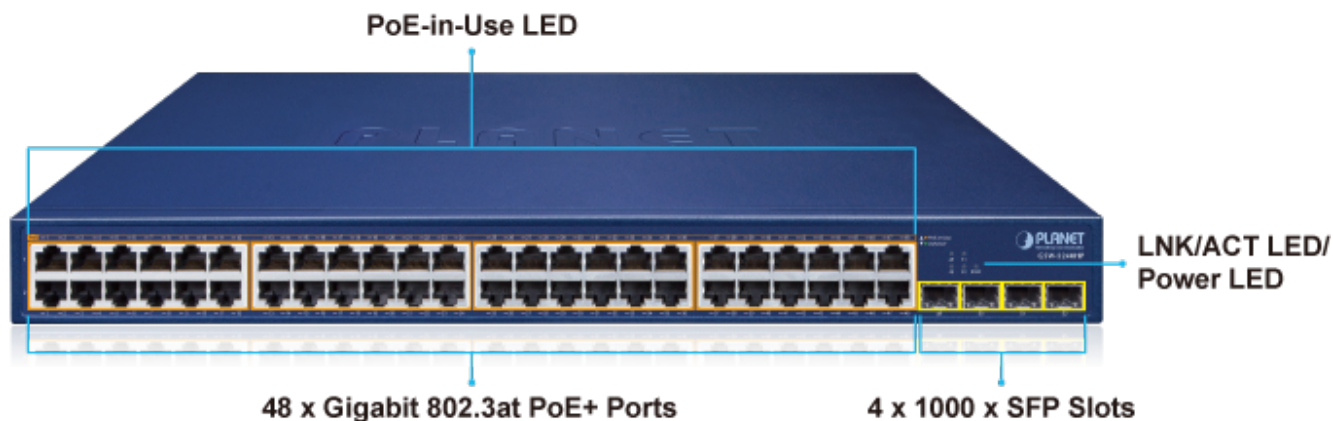
Gigabitový PoE+ přepínač, **48x 10/100/1000Base-T RJ-45** s injektory **802.3af/at** a napájecím výkonem až **370 W**, **4x SFP** sloty 1000 Base-X.

LED indikace využití PoE portů, mechanismy pro úsporu příkonu podle IEEE 802.3az.

Gigabitový přepínač s PoE+ (Power over Ethernet) porty pro centralizované napájení zařízení po ethernetu jako jsou IP kamery, Wi-Fi prvky nebo VOIP telefony a s možností napojení do infrastruktury pomocí čtyř optických SFP portů.

Zařízení je svým provedením vhodné jak pro instalaci do domácích nebo kancelářských prostorů, tak pro aplikace v lokálních rozvaděčích.

Výstupní výkon PoE portů je regulován v závislosti na příkonu napájených zařízení mechanismy EEE (Energy-Efficient Ethernet) podle IEEE 802.3az.



ZÁKLADNÍ SPECIFIKACE

Fyzické vlastnosti:

Porty: 48x RJ-45 10/100/1000BASE-T, 4x SFP 1000BASE-X

Paměť: 16k MAC adres

Propustnost: sběrnice 104 Gbps, provozně 77,3 Mpps (64B)

Podpora přenosu: JumboFrame 12 KB

Provedení: rack 1U

Napájení: interní zdroj AC 100–240 V (50/60 Hz), celkový příkon do 420 W

Ochrana: ESD ochrana do 6 kV kontaktně, do 8 kV vzduchem

Provozní teplota: 0 až +50 °C

Rozměry: 440 x 330 x 44,5 mm

Hmotnost: 4,899 kg

PoE funkce:

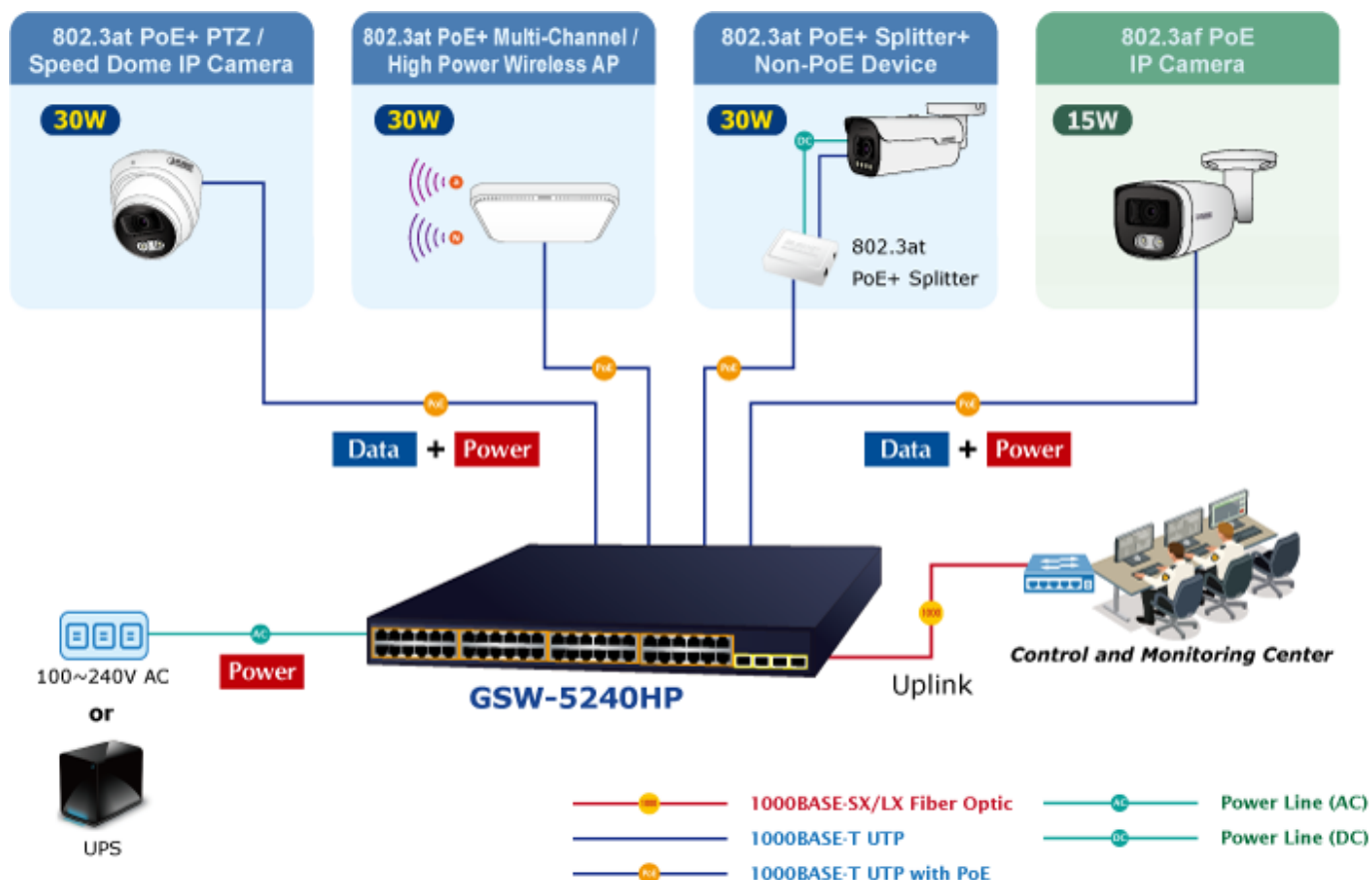
Celkový napájecí výkon: 370 W, IEEE 802.3af, IEEE 802.3at

Počet injektorů: 48x až 30 W

Typ napájení: End-span

Pokročilé funkce:

1. podpora funkce PD alive
2. automatická detekce napájeného zařízení





Step 1

PoE PD status is good!



Step 2

Checking PoE PD alive status



Step 3

Restart PoE PD if without Tx and Rx data



Step 4

Restarted PoE PD successfully

