

ZDROJ PLANET PWR-40-24



Cena celkem:

738 Kč

(bez DPH: 610 Kč)

Běžná cena:

812 Kč

Ušetříte:

74 Kč

Kód zboží:

NETPLA1599

Part No.:

PWR-40-24

Záruka:

38 měs.

Stav:

Nové zboží

Popis

PLANET PWR-40-24

Napájecí zdroj pro instalaci na DIN lištu. Výstupní napětí 24V DC, zatížitelnost 40W. Provozní teplota -20 až 70°C.

ZÁKLADNÍ SPECIFIKACE

Výstupní obvod:

Výstupní napětí: 24-30V DC

Výstupní proud: 1,7 A

Celkový výstupní výkon: 40 W

Ochranné prvky: zkrat, přetížení, přepětí a přehřát

Typ připojení: šroubová svorkovnice

Vstupní obvod:

Vstupní napětí: 100-240V AC, 50-60Hz/120-370V DC

Typ připojení: šroubová svorkovnice

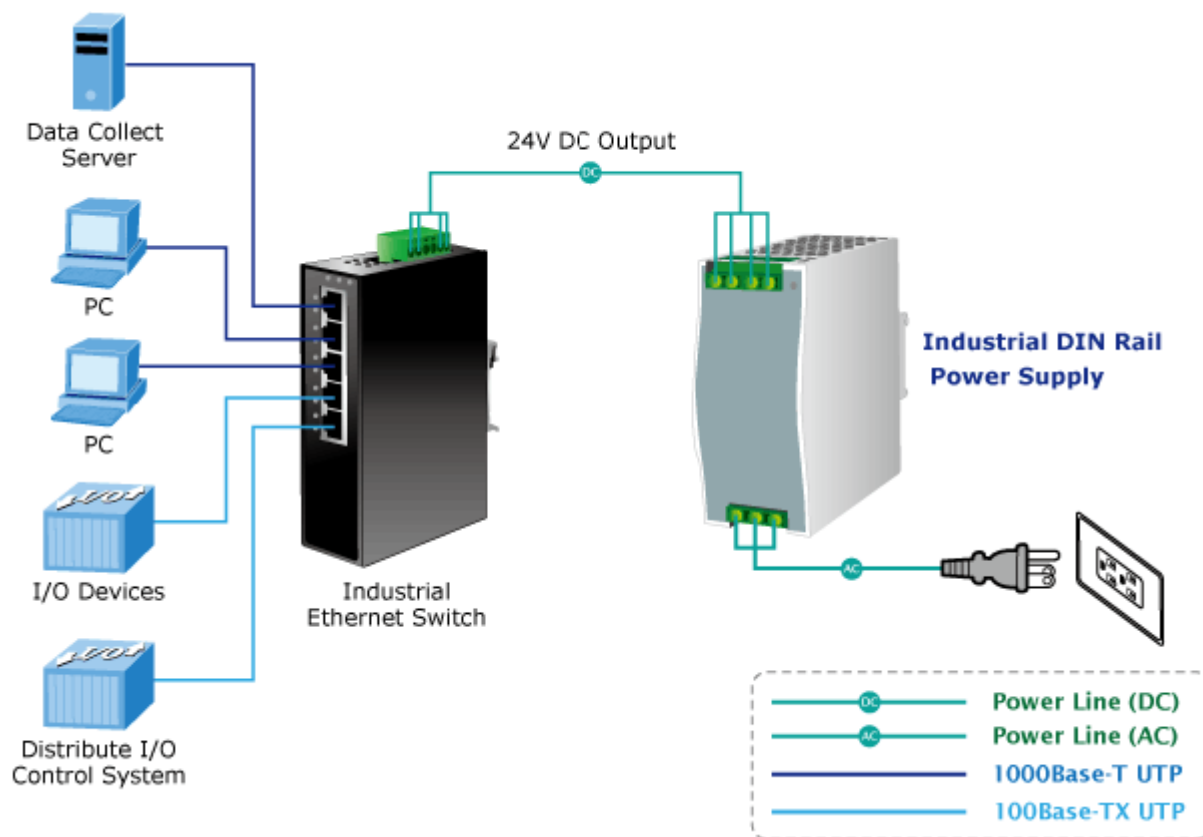
Mechanické vlastnosti:

Rozměry: 100 x 90 x 40 mm

Hmotnost: 300 g

Montáž: DIN lišta

Příklad použití:



[Infoleták](#)



[Ostatní download](#)