

**SWITCH PLANET MGSD-1008F**

Cena celkem:	<b>8 830 Kč</b> <b>(bez DPH: 7 297 Kč)</b>
Běžná cena:	<b>9 713 Kč</b>
Ušetříte:	<b>883 Kč</b>
Kód zboží:	NETPLA1656
Part No.:	MGSD-10080F
Záruka:	38 měs.
Stav:	Nové zboží

---

**Popis**

---

b>PLANET MGSD-1008F

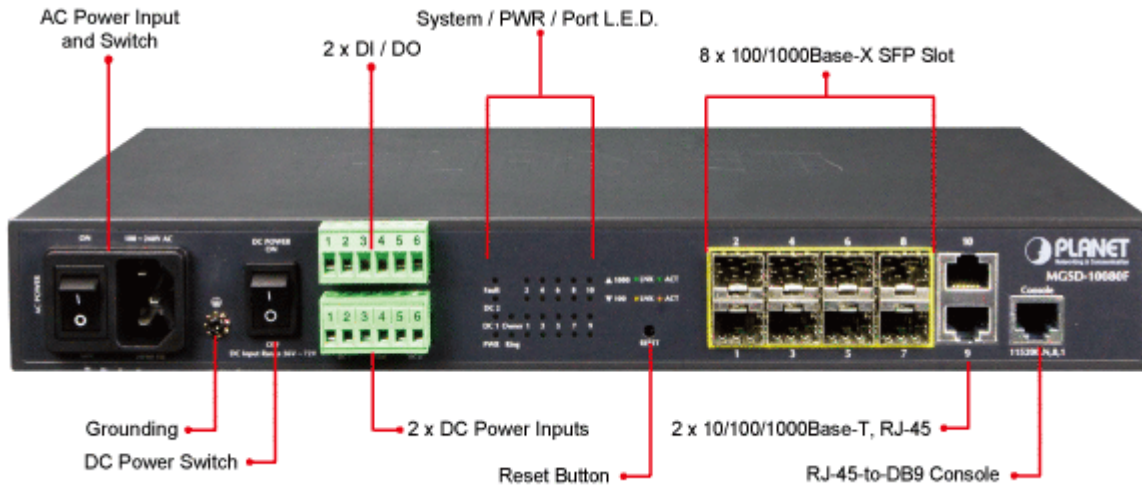
Administrovatelný IPv4/IPv6 přepínač, 8x pozic pro SFP moduly (dual-speed, lze aplikovat Fast Ethernet i Gigabit SFP moduly, podpora SFP-DDM), 2x 1000Base-T RJ-45 sdílených, 2x DI+2x DO.

VLAN 802.1Q 255 sítí, IGMPv3, QoS, LACP, STP/RSTP/MSTP, DHCP Snooping, Shaper, IP+MAC binding, 802.1x RADIUS, IP/MAC-ACL, SNMP v1/v2/v3, SSH/SSL, podpora IPv6/IPv4, **ERPS Ring** - doba obnovy přenosu dat je méně než 10 ms (ITU-T G.8032 ERPS Ethernet Ring Protection Switching).

Rackmount, bez ventilátorů, duální napájení AC+DC.

Spravovatelný SFP optický přepínač určený pro aplikace v oblasti rozsáhlých sítí, telekomunikací a pro poskytovatele služeb internetu ISP nebo televize IPTV. Jeho fyzická a odolná konstrukce jej předurčuje pro přímou instalaci v trasových nebo koncových rozvaděčích. Zařízení je provozuschopné v teplotním rozsahu -10 až 60°C, lze ho napájet redundantně, disponuje digitálním I/O rozhraním a všechny porty jsou přístupné z předního panelu.

Správa přepínače je možná zkrze protokoly IPv4 i IPv6, SNMPv3 a zabezpečeně na šifrované vrstvě SSL/SSH. Funkce obsahuje vhodné pro integraci v datových centrech nebo pro připojení a bezpečný provoz koncových uživatelů, je možné řídit provoz na základě QoS, filtrovat a autorizovat přístupy prostřednictvím seznamu ACL (Access Control List), fyzicky lze aktivovat porty na základě autentizace na serveru RADIUS protokolem IEEE 802.1x.



Možný monitoring mobilní aplikací [CloudViewer](#).

## ZÁKLADNÍ SPECIFIKACE

### Fyzické vlastnosti:

**Porty:** 2 x RJ-45 10/100/1000BASE-T, 8 x SFP 1000BASE-SX/LX/BX/FX, 1 x RJ-45 (RS-232) port konzole, 2 x DI, 2 x DO

**Paměť:** 8k MAC adres, 4Mb buffer

**Propustnost:** sběrnice 20 Gbps, provozně 14,8 Mpps (64B)

**Podpora přenosu:** JumboFrame 9KB

**Verze IP protokolu:** IPv4, IPv6

**Provedení:** rackmount 1U

**Napájení:** interní zdroj 100-240V/50-60Hz AC, duálně s -36V až -72V DC, celkový příkon do 11,2W

**Ochrana:** bez ochrany

**Provozní teplota:** -10 - 60°C

**Rozměry:** 330 x 155 x 43,5 mm

**Hmotnost:** 1661 g

### Funkce administrace:

**Správa:** konzole, Telnet, Web, SNMP SSH/SSL, SNMP v1, v2c, v3

**Řízení přístupu:** Protokol ACL založený na IP a MAC, 123 pravidel

#### ACL filtr a bonding:

1. IP ACL, filtrace provozů dle IP adresy, protokolu, portu, TCP příznaků, DSCP
2. MAC ACL, filtrace provozů dle MAC adresy, dle VLAN ID a kombinací příznaků priorit

**Priorizace provozu QoS:** 8 úrovní, prioritizace provozu dle portu, DSCP/ToS v IP paketu, 802.1p nebo 802.1Q značky

**Port shaper** nastavení v rozpětí 500Kbps - 1000Mbps

#### Podpora VLAN:

3. IEEE 802.1Q
4. až 255 VLAN skupin, až 4094 VLAN ID
5. Q-in-Q tunneling
6. Private VLAN Edge (PVE)
7. MAC-based VLAN
8. Protocol-based VLAN
9. Voice VLAN
10. Multicast VLAN Registration

#### Spanning Tree Protocol:

11. protokol STP, protokol IEEE 802.1d Spanning Tree
12. protokol RSTP, protokol IEEE 802.1w Rapid Spanning Tree
13. protokol MSTP, protokol IEEE 802.1s Multiple Spanning Tree

**Port mirroring:** RX, TX, obojí

**Agregace linek:** IEEE 802.3ad LACP, 8 portů v 5 skupinách

**Multicast IGMP:** IGMP v1/ v2/ v3, až 255 skupin, podpora režimu IGMP querier mode

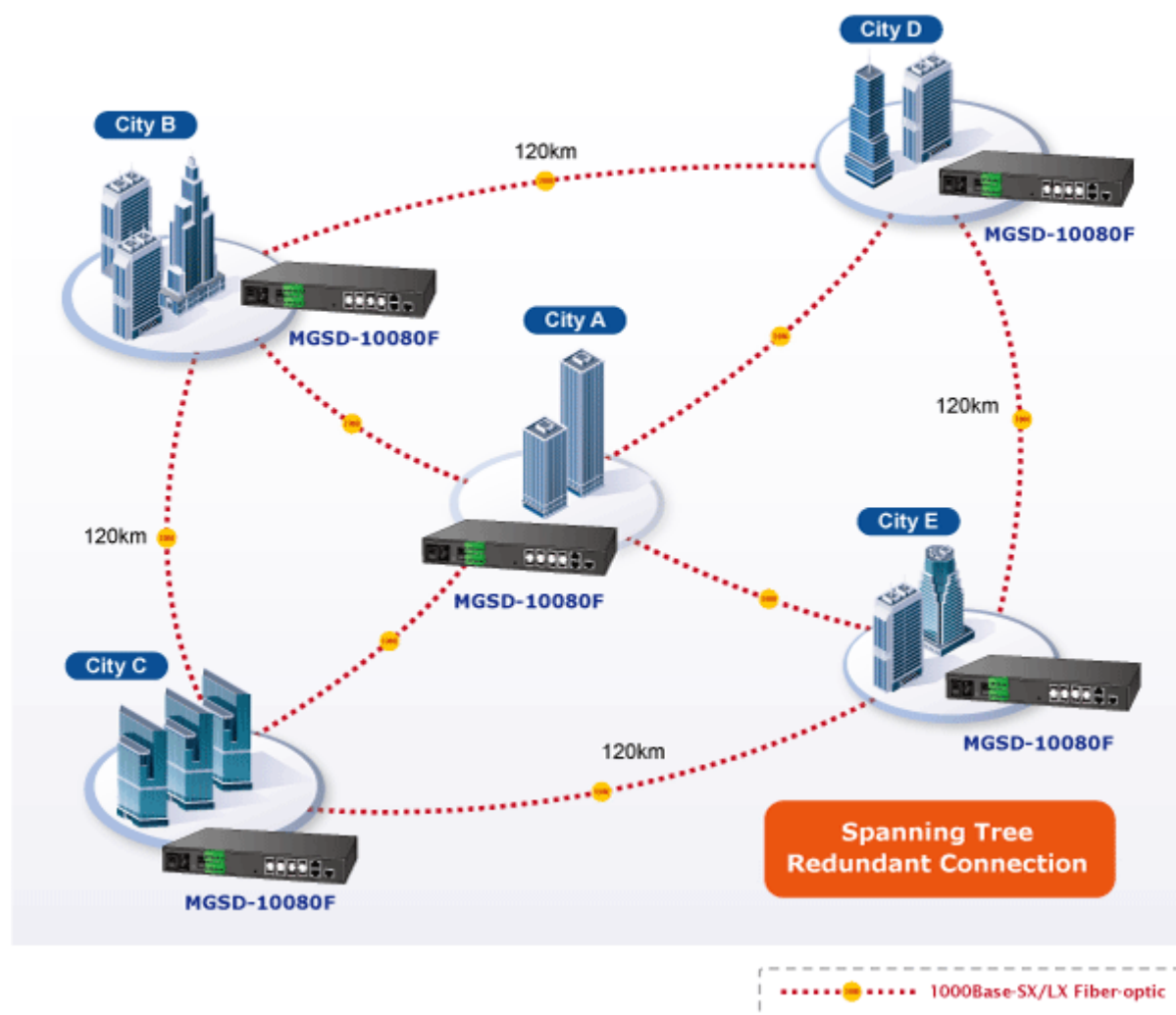
**Autentizace připojených zařízení:** IEEE 802.1x (RADIUS) - IP+MAC binding, VLAN + MAC binding

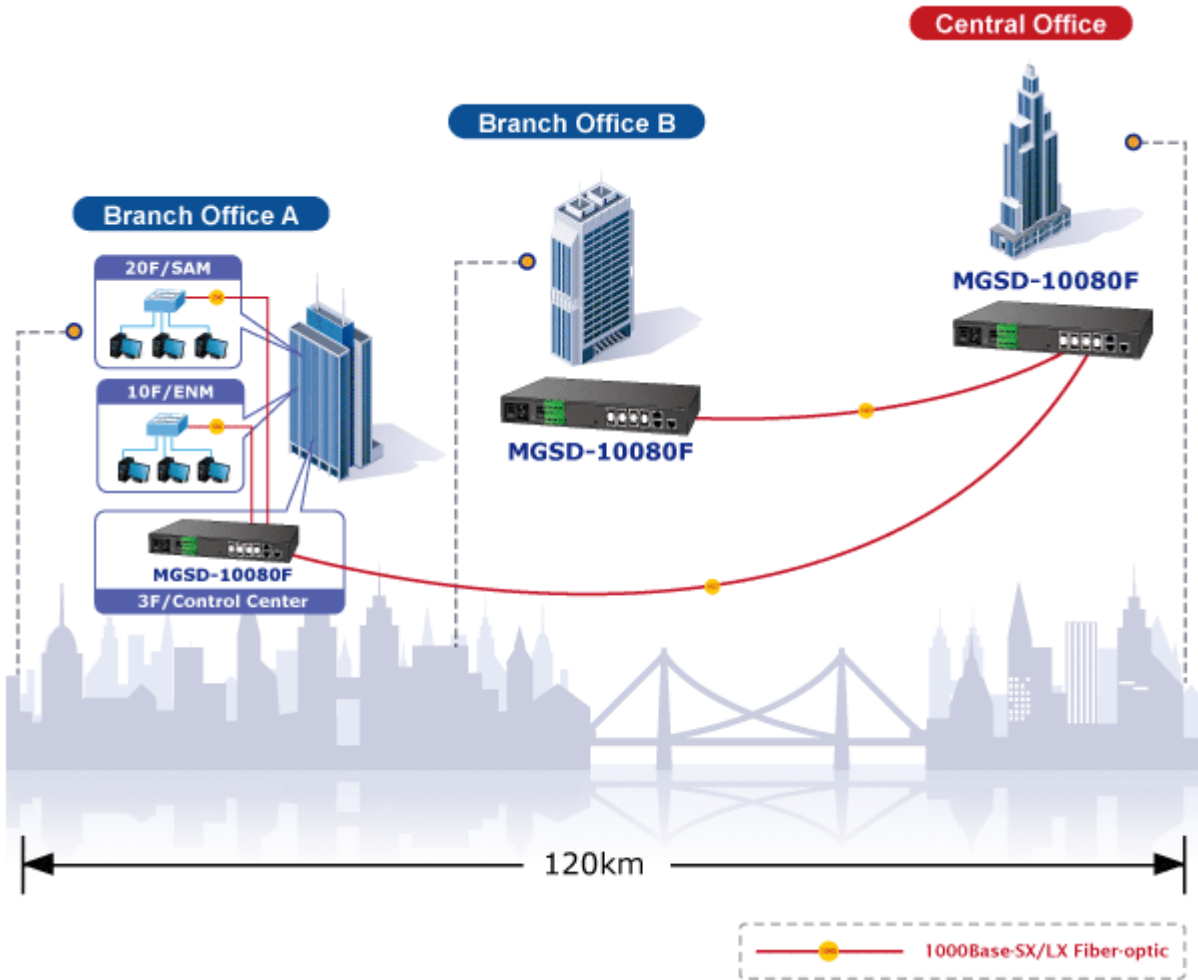
**DHCP Snooping:** ano (blokace cizích DHCP serverů)

**LLDP:** ano (automatická detekce typu připojených zařízení)

**Diagnostika kabeláže:** ano

## Metropolitan Area Network Application

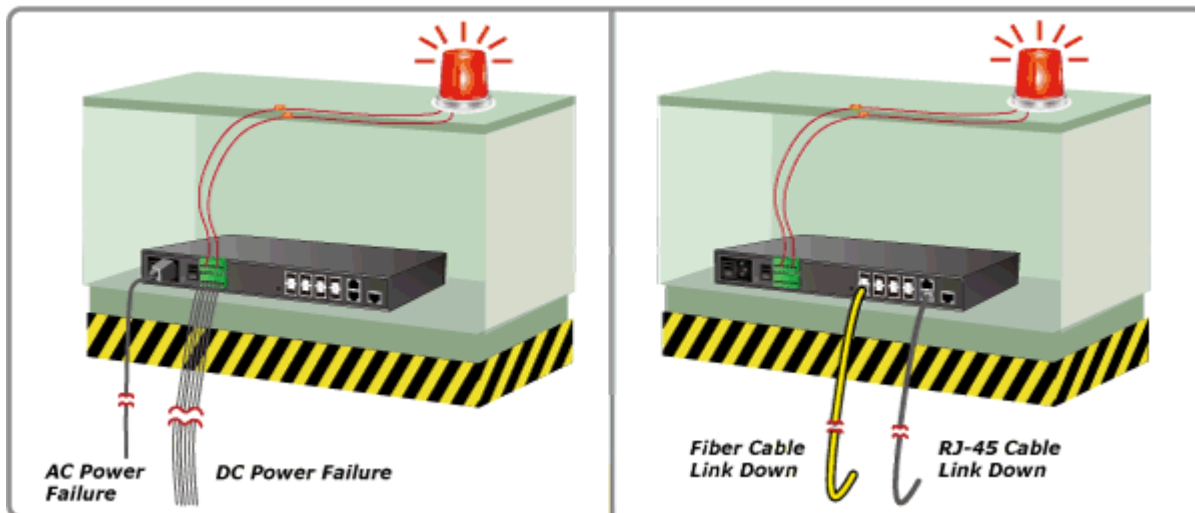




## Digital Input



## Digital Output



 [Ethernet kruhové topologie STP/RSTP/MSTP a ERPS](#)

 [Prezentace a použití](#)

 [Parametry](#)

 [Manuál](#)

 [Ostatní download](#)