

**PLANET IPOE-270-12V**

Cena celkem:	<b>6 825 Kč</b>
	<b>(bez DPH: 5 641 Kč)</b>
Běžná cena:	<b>7 508 Kč</b>
Ušetříte:	<b>683 Kč</b>
Kód zboží:	NETPLA2292
Part No.:	IPOE-270-12V
Záruka:	60 měs.
Stav:	Nové zboží

**Popis****PLANET IPOE-270-12V**

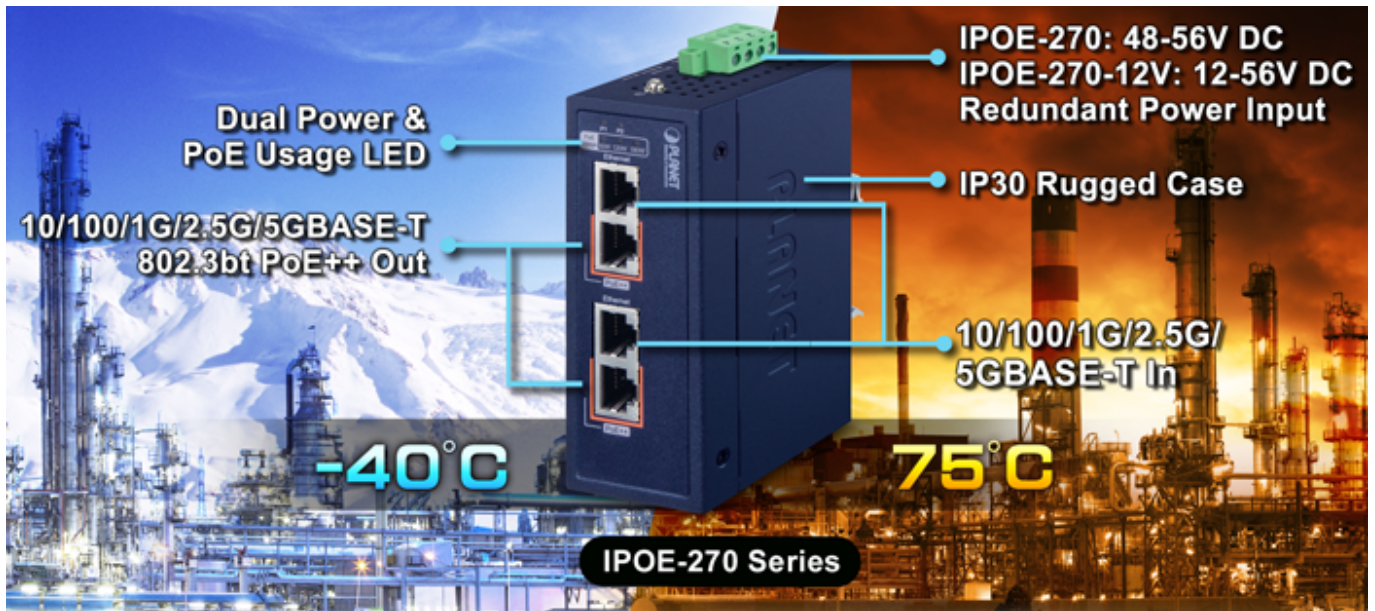
**Průmyslový** injektor pro napájení po Ethernetovém kabelu, standard **IEEE 802.3bt PoE++ do příkonu až 180 W**, pracuje i na **1/2,5/5Gb** propojení.

Krytí **IP30**, kovová skříň, pracovní teplota **-40 až +75 °C**, montáž na **DIN** lištu nebo přímo na zeď, ESD ochrana do 6 kV, přepětová ochrana do 6 kV, redundantní napájení **DC 12-56 V**.

Průmyslový "Power over Ethernet Injector" IEEE 802.3bt s maximální zatížitelností 180 W pro napájení zařízení po Ethernetu. Designovaný pro použití s kamerami PTZ, dotykovými monitory, VoIP aparáty, POS (point of sale), kiosky, PoE osvětlení nebo Wi-Fi přístupovými body.

Injektor disponuje proti normě IEEE 802.3at zvýšenou zatížitelností, je tak ideálním pro aplikace kamerových systémů a VoIP telefonních sítí. Napájení PoE lze realizovat i na 5gigabitovém Ethernetu, podporuje 802.3/802.3u/802.3ab/802.3bz (2.5G/5GBase-T). Injektor je **zpětně kompatibilní s předchozí generací IEEE 802.3at**.

Zařízení standardu IEEE 802.3bt samo detekuje, zda je připojené a je schopné být napájeno z Ethernetu. Rovněž jsou takto napájená zařízení chráněna i proti poškození chybným zapojením.



## ZÁKLADNÍ SPECIFIKACE

**Rozhraní:** 4 x RJ-45 10/100/1G/2.5G/5GBase-T (2 x data vstup, 2 x PoE výstup)

**Celkový napájecí výkon:** do 180 W, IEEE 802.3bt PoE++

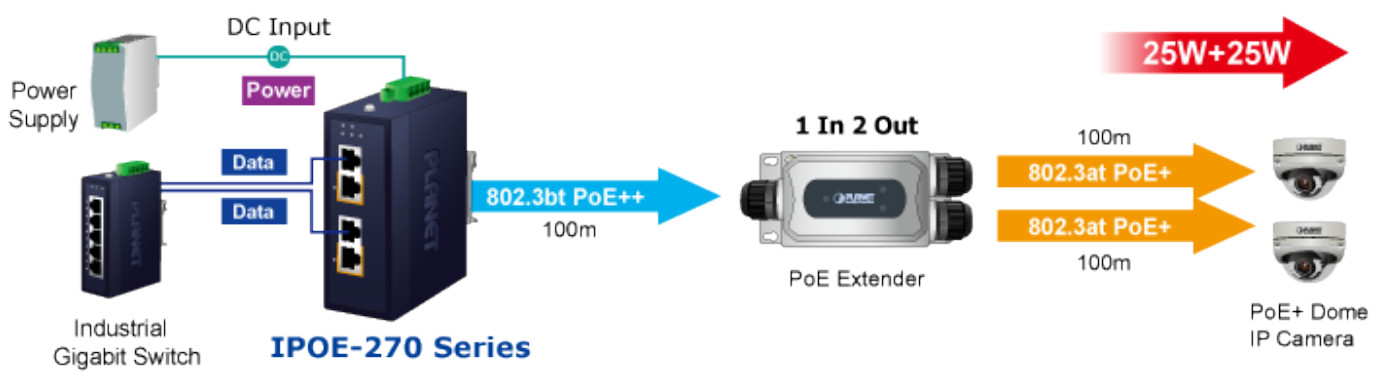
**Zatížitelnost portů:** až 180 W při DC 52/54/56 V, až 120 W při DC 48 V, až 60 W při DC 12 V

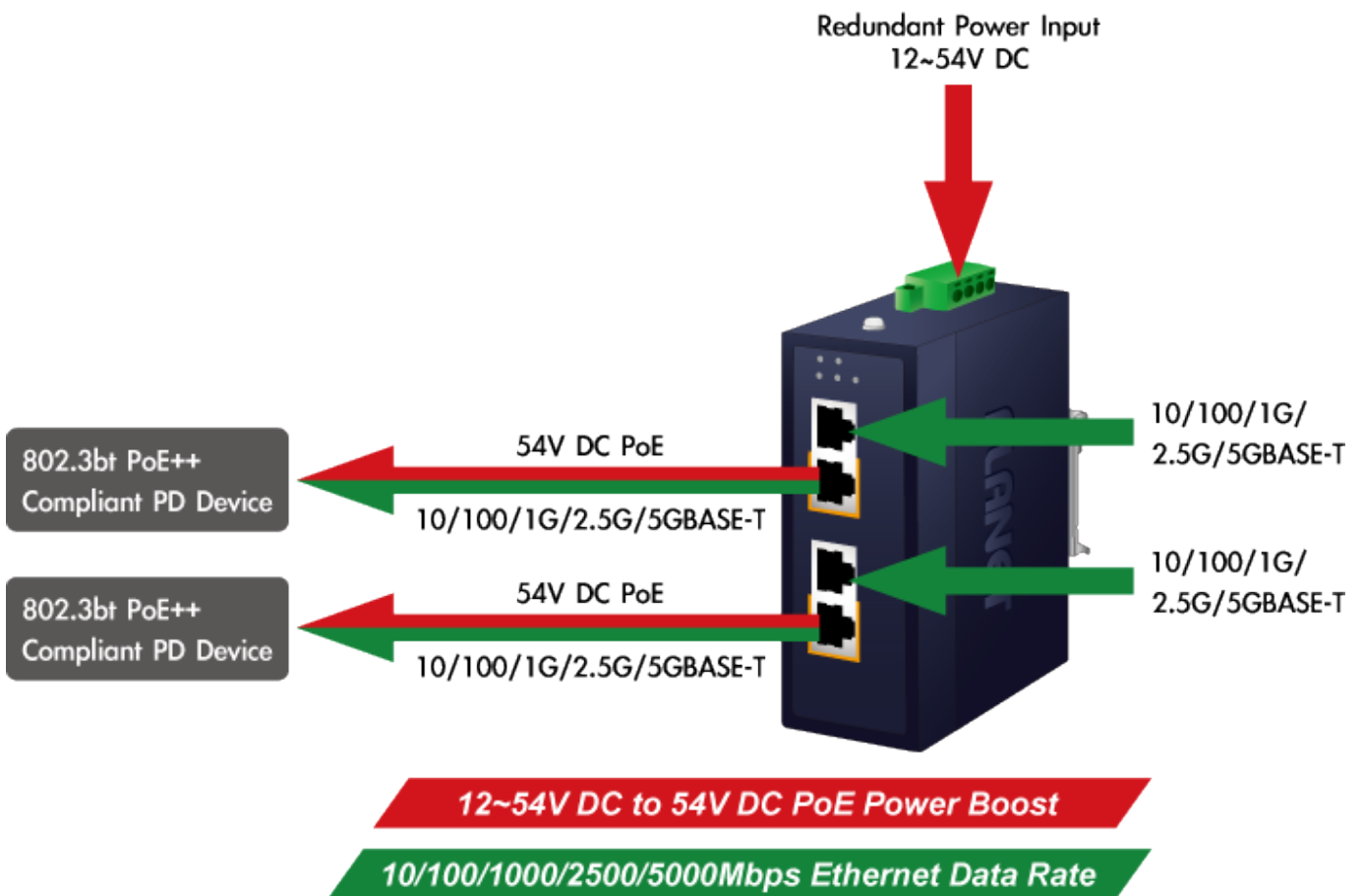
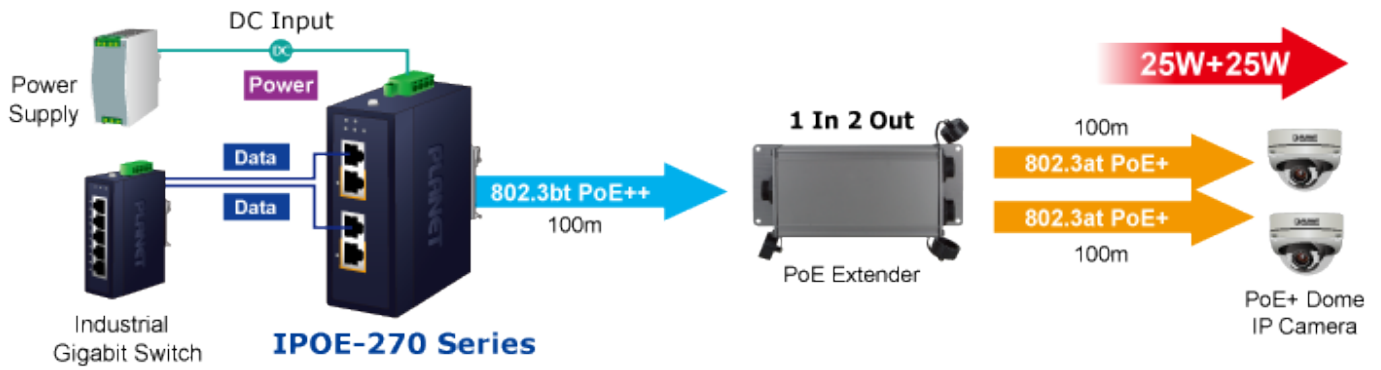
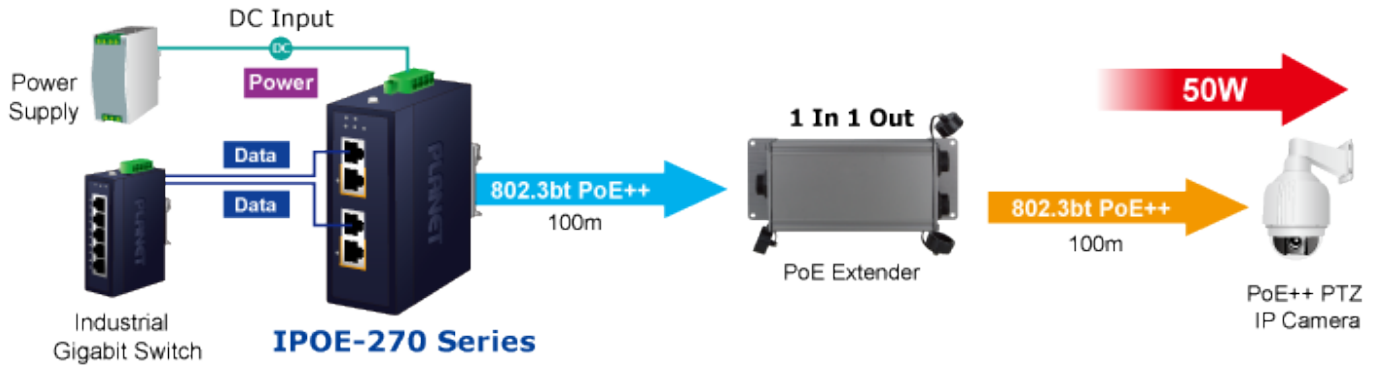
**Napájení:** DC 12-56 V, redundantní (zdroj není součástí balení)

**Provozní teplota:** -40 až +75 °C

**Rozměry:** 115 x 70 x 41 mm

**Hmotnost:** 387 g





**802.3bt  
60-95W**



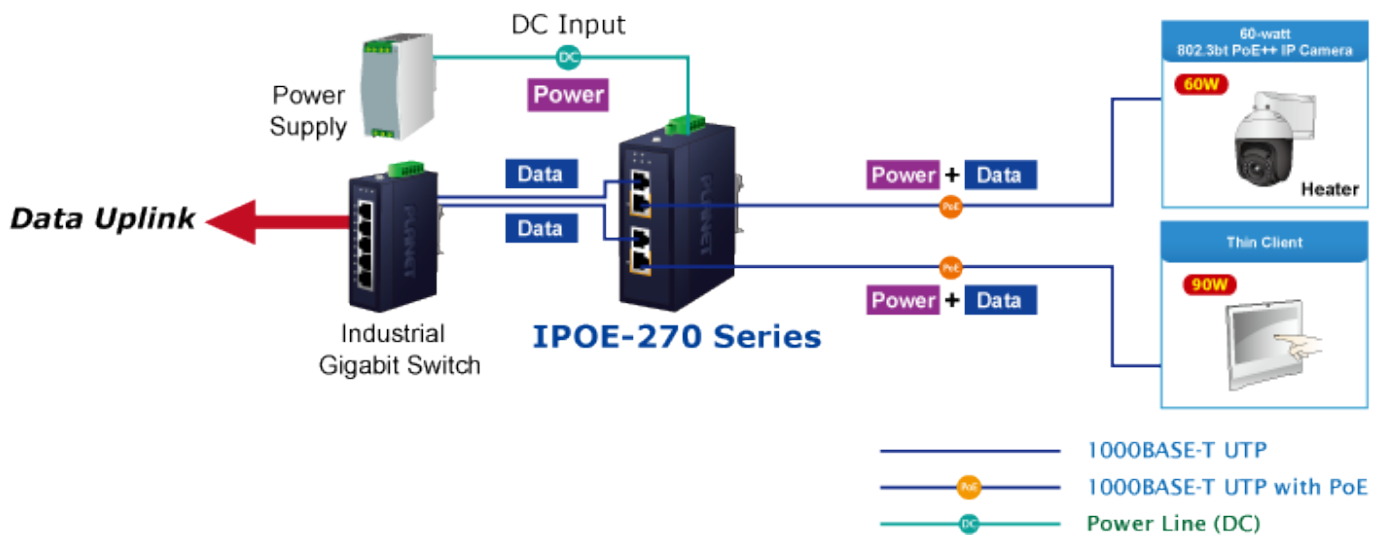
**802.3at  
30W**



**802.3af  
15W**



**100 meters**









[Ostatní download](#)