

## TELTONIKA RUT951



Cena celkem:	<b>5 822 Kč</b> <b>(bez DPH: 4 811 Kč)</b>
Běžná cena:	<b>6 404 Kč</b>
Ušetříte:	<b>582 Kč</b>
Kód zboží:	NARTEL0021
Part No.:	RUT951 100000
Záruka:	26 měs.
Stav:	Nové zboží

## Popis

### Teltonika RUT951

**RUT951 je ekvivalentem verze [RUT950](#) (kód NARTEL0004).** Tato verze má odlišný, ale srovnatelný čipset a CPU MediaTek MT7628.

Vysoce spolehlivý a bezpečný **LTE router** pro profesionální aplikace. Nabízí **dva sloty pro SIM** karty, díky čemu můžete použít dva různé poskytovatele mobilních služeb a vybudovat redundantní **4G/LTE** nebo **2G/3G** připojení s funkcemi Failover a Fallback.

**Router nalezne využití například v zařízeních, které potřebují být pod vzdáleným monitoringem, jako jsou například výdejní automaty, čidla v energetickém sektoru, SCADA systémy, vozidla MHD nebo projekty Smart City.**

#### Mobilní část

- Modul: 4G (LTE) kategorie 4 - až 150 Mbps, 3G - až 42 Mbps, 2G - až 236,8 kbps
- Status: Síla signálu, SINR, RSRPO a RSRQ, přenos dat
- SMS upozornění

#### Bezdrátová část

- Bezdrátové módy: IEEE 802.11b/g/n, AP a Station (STA)
- Šifrování: WPA2-Enterprise - PEAP, TLS, TTLS. AES-CCMP, TKIP, Auto Cipher modes. Client separation
- Antény: 2x SMA pro LTE, 2x RP-SMA Wi-Fi

## Ethernetová část

- 1x WAN 10/100 Mb/s (auto MDI/MDIX)
- 3x LAN 10/100 Mb/s (auto MDI/MDIX)

## Síťová část

- Routování: Static routing, Dynamic routing (BGP, OSPF v2, RIP v1/v2)
- Síťové protokoly: TCP, UDP, IPv4, IPv6, ICMP, NTP, DNS, HTTP, HTTPS, FTP, SMTP, SSL v3, TLS, ARP, VRRP, PPP, PPPoE, UPNP, SSH, DHCP, Telnet, SMPP, MQTT
- Podpora VoIP passthrough: H.323 a SIP-alg protokol NAT helpers (umožňují správné směrování VoIP paketů).
- Firewall: definuje pravidla pro komunikaci (směrování portů, pravidla pro přenos atd.)
- Network backup: zálohování o obnovení při selhání (připojení/napájení). VRRP, mobilní, síťové nebo Wi-Fi.
- Load balancing: optimalizuje síťový provoz.

## VPN

- OpenVPN: šifrovaný VPN tunel mezi hostitelskými stanicemi a serverem, 12 šifrovacích metod
- OpenVPN šifrování: DES-CBC, RC2-CBC, DES-EDE-CBC, DES-EDE3-CBC, DESX-CBC, BF-CBC, RC2-40-CBC, CAST5-CBC, RC2-64-CBC, AES-128-CBC, AES-192-CBC, AES-256-CBC
- IPsec: IKEv1, IKEv2, podpora až 4x VPN IPsec tunel (instance) s pěti šifrovacími metodami (DES, 3DES, AES128, AES192, AES256)
- GRE: GRE tunel (všeobecný zapouzdřovací protokol)
- PPTP, L2TP: služby klient/server lze spustit současně
- Stunnel: šifrovaný síťový tunel a to převážně pro programy, které nemají podporu SSL. Umožňuje spojení dvou sítí šifrovaným TCP tunelem, nebo zabezpečit provoz nešifrovaných protokolů nebo daemonů jako IMAP, MySQL, POP, IRC a další. Přidává funkci šifrování TLS ke stávajícím klientům/serverům bez jakýchkoli změn kódu.
- SSTP: podpora protokolu SSTP

## Přizpůsobení firmwaru

- Operační systém: RutOS (OpenWrt based Linux OS)
- Podporované programovací jazyky: Busybox shell, Lua, C, C++
- Vývojové nástroje: balíček GPL (s vývojovým prostředím)

## Systémové charakteristiky

- CPU: Mediatek MT7628, 580 MHz
- RAM: 128 MB, DDR2
- FLASH paměť: 16 MB SPI Flash

## Napájení

- 4pin DC, 9-30 V
- pasivní PoE (nekompatibilní s 802.3af/at)
- spotřeba méně než 7 W

---

**Podrobnější informace naleznete v příloženém manuálu, v záložce dokumenty nebo na stránce [wiki.teltonika.lt/view/RUT951](http://wiki.teltonika.lt/view/RUT951).**

---

## ZÁKLADNÍ SPECIFIKACE

**Standard:** IEEE 802.11b/g/n

**Rychlost datového přenosu:** 4G - až 150 Mbps, 3G - až 42 Mbps, 2G - až 236,8 kbps

**Anténa:** 2x SMA konektor (LTE), 2x RP-SMA konektor (Wi-Fi)

**Porty:** 3x RJ-45 LAN, 1x RJ-45 WAN

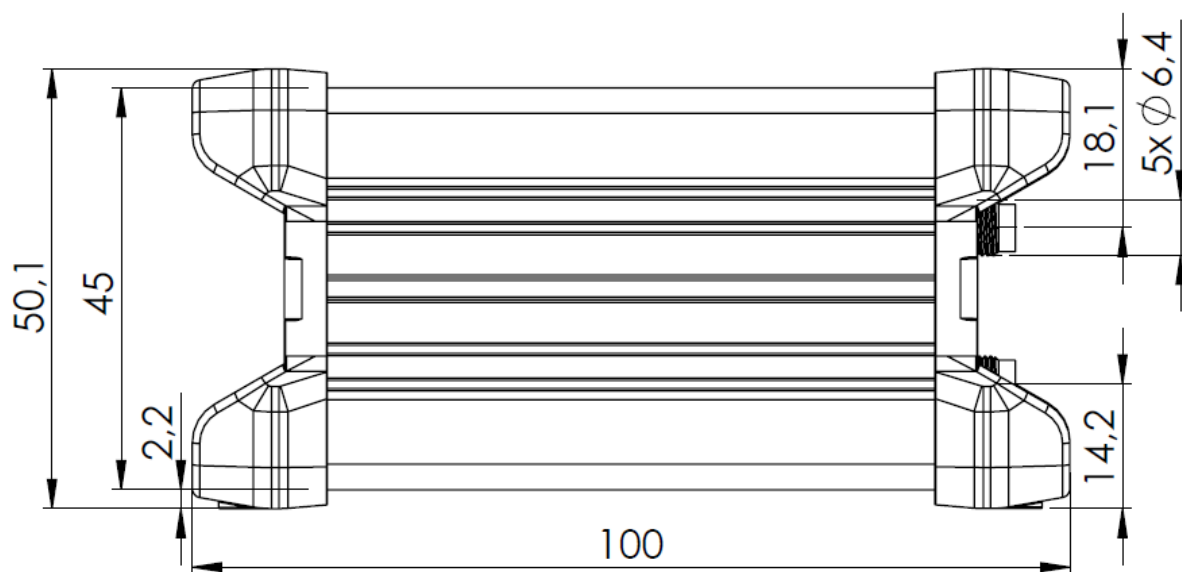
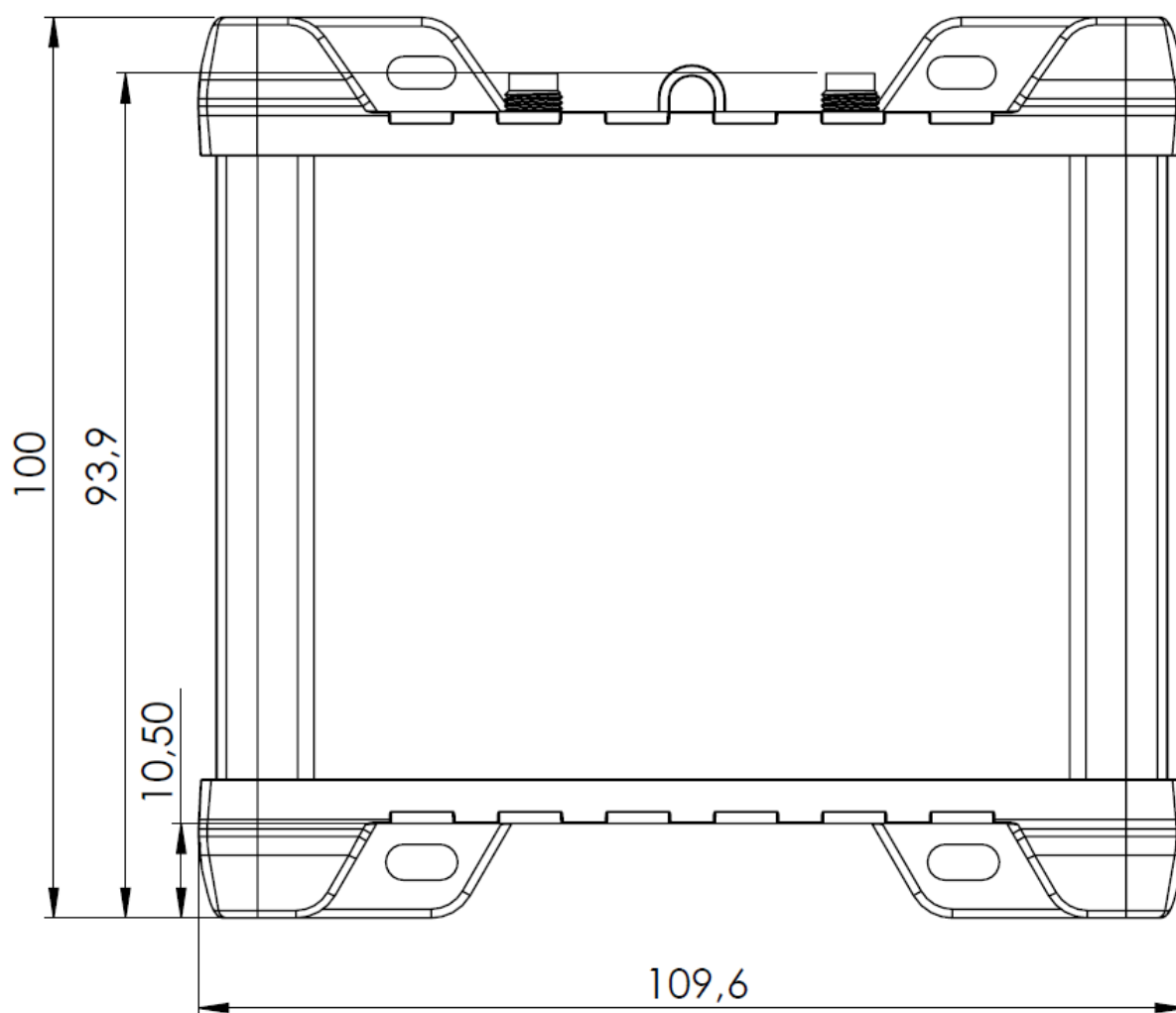
**Frekvenční pásmo:** 2,4 GHz

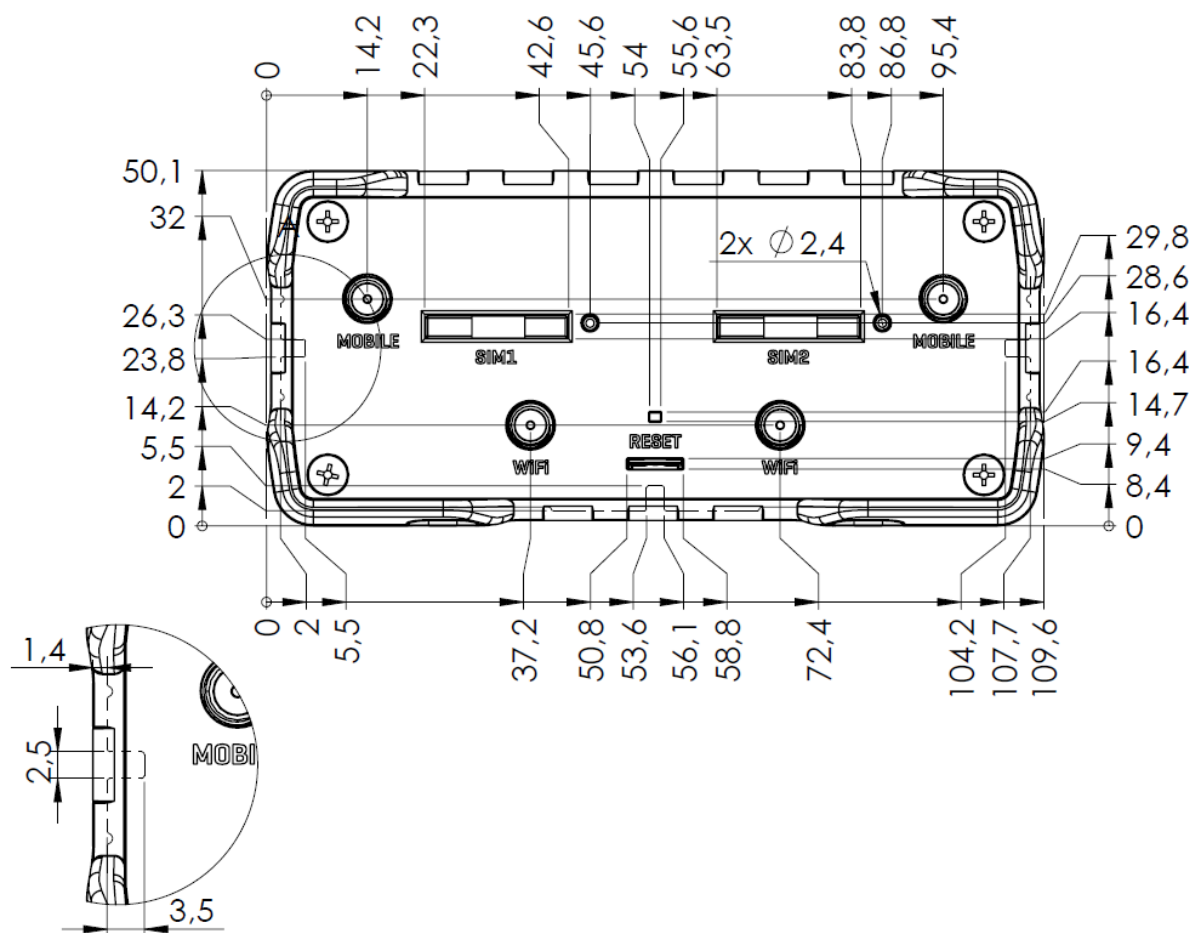
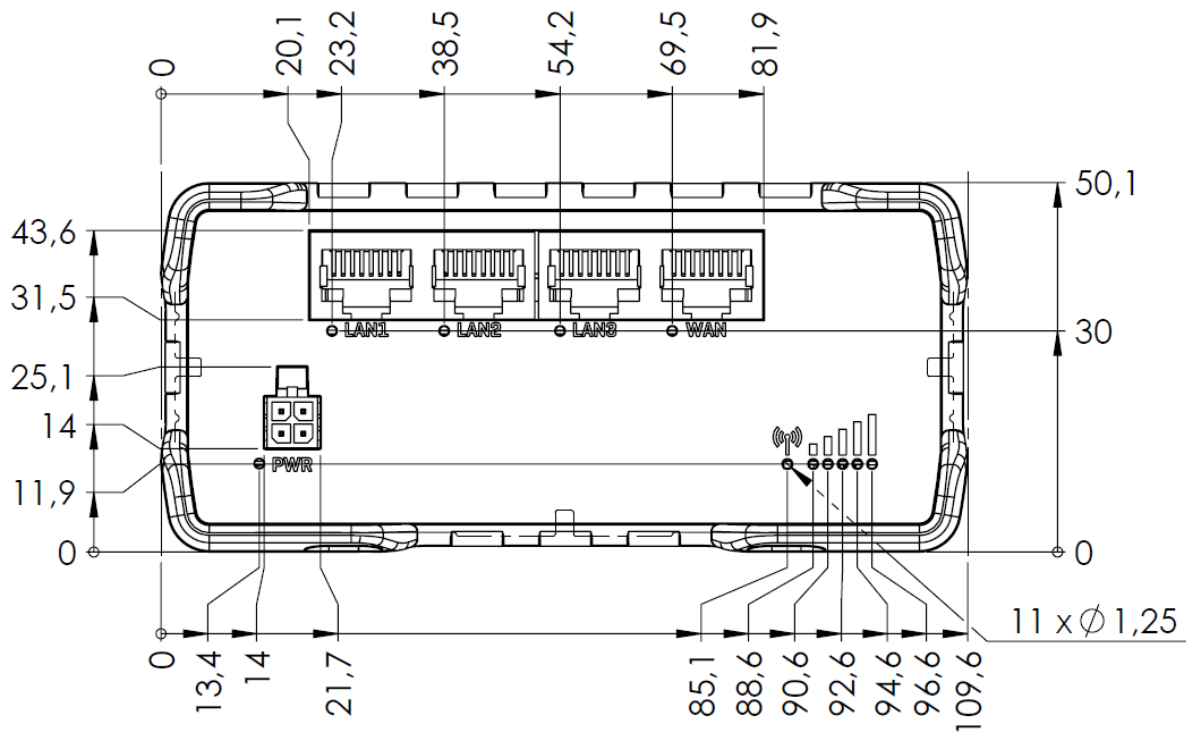
**Zabezpečení:** WPA2-Enterprise, WPA2-PSK, WPA-PSK, WEP, MAC Filter

**Podpora PoE:** ano, pasivní

**Napájení:** DC 9-30 V

Rozměry: 110 x 100 x 50 mm





DETAIL A  
SCALE 1.5 : 1