

PLANET GT-805A-PD

Cena celkem:

1 765 Kč**(bez DPH: 1 459 Kč)**

Běžná cena:

1 942 Kč

Ušetříte:

177 Kč

Kód zboží:

NETPLA2430

Part No.:

GT-805A-PD

Záruka:

26 měs.

Stav:

Nové zboží

Popis**PLANET GT-805A-PD**

PoE+/PoE++ konvertor **Ethernet RJ-45 10/100/1000 Base-T na optiku miniGBIC (SFP 100/1000 Base-X)**. Převádí metalický Ethernet na optický Gigabitový Ethernet přes vložený modul konvertoru miniGBIC (SFP). Konvertor pro přechod mezi optickým a metalickým spojem pro Gigabitový Ethernet. Nutné zakoupit kompatibilní miniGBIC optický modul.

- Napájený z PoE 802.3af/at/bt
- IEEE 802.3af/at/bt 48 až 54 V DC in-line napájení a volitelný 5 V DC vstup
- Snadná instalace a použití, kompaktní provedení, jednoduché řešení problémů
- Přepínač DIP pro nastavení funkce LFP (Link Fault Passthrough) - zahrnuje funkce Link Loss Carry Forward (LLCF) a Link Loss Return (LLR)
- Montáž na stěnu, na lištu DIN (RKE-DIN) nebo do šasi MC-700/1500/1500R/1500R48

Power Feeding to the Converter can Go as Far as 100 meters



ZÁKLADNÍ SPECIFIKACE

Fyzické vlastnosti:

Porty: 1x RJ-45 10/100/1000 Base-T, 1x SFP 100/1000 Base-X (FX/SX/LX)

Podpora přenosu: JumboFrame 9 KB

Provedení: vnitřní

Napájení: volitelný zdroj DC 5 V (2 A) nebo PoE (802.3af/at/bt), celkový příkon do 3,2 W

Ochrana: ne

Provozní teplota: 0 až +50 °C

Rozměry: 94 x 70 x 26 mm

Hmotnost: 186 g

Lze instalovat do šasi: MC-700, MC-1500, MC-1500R, MC-1500R48

No Power Outlet Required



Optional DC 5V Power Adapter

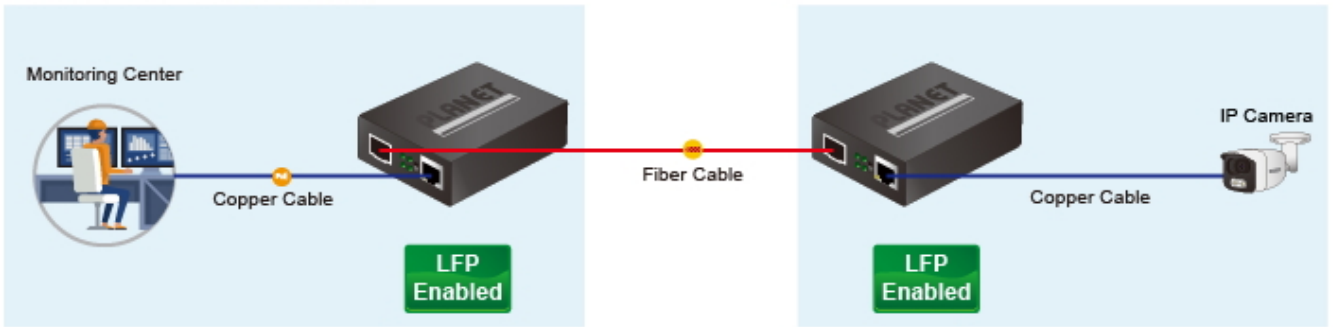


1000BASE-SX/LX Fiber Optic

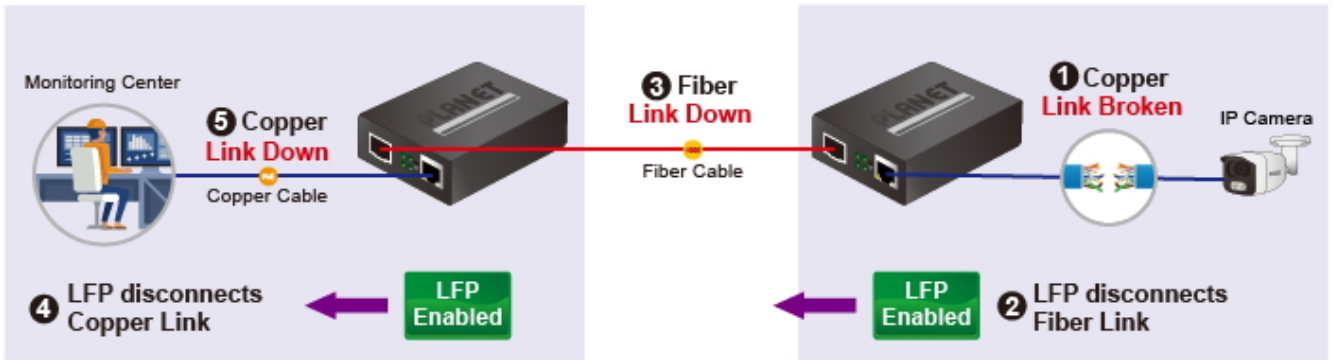
1000BASE-T UTP with PoE



Remote Link Normal



Remote Link Broken

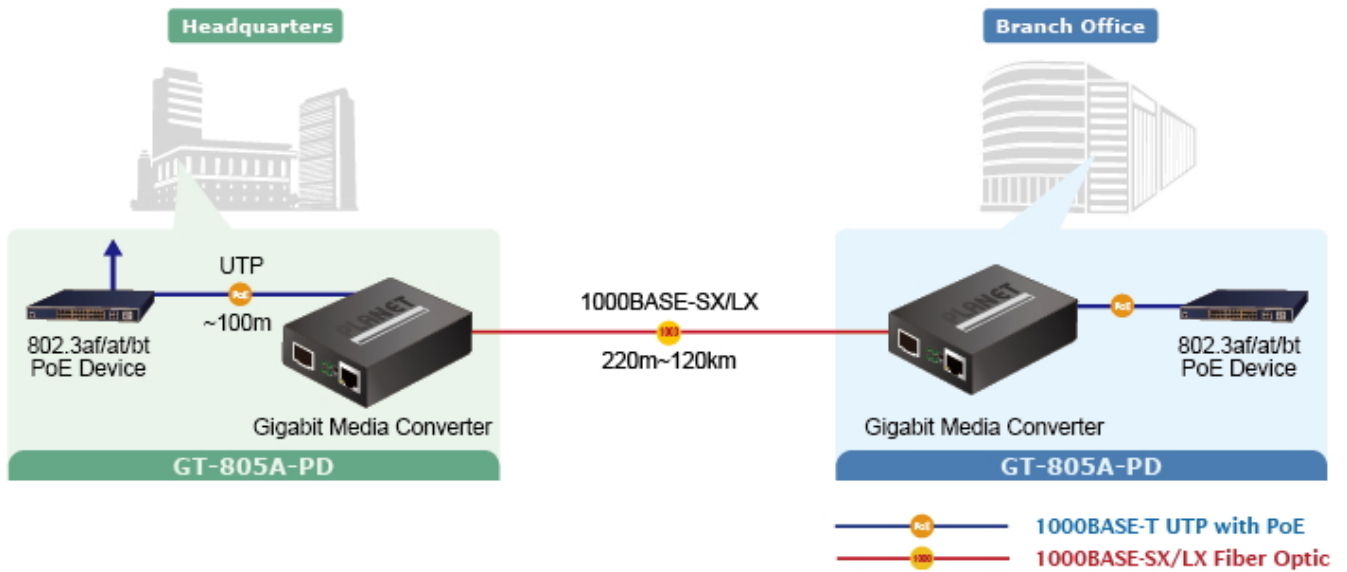


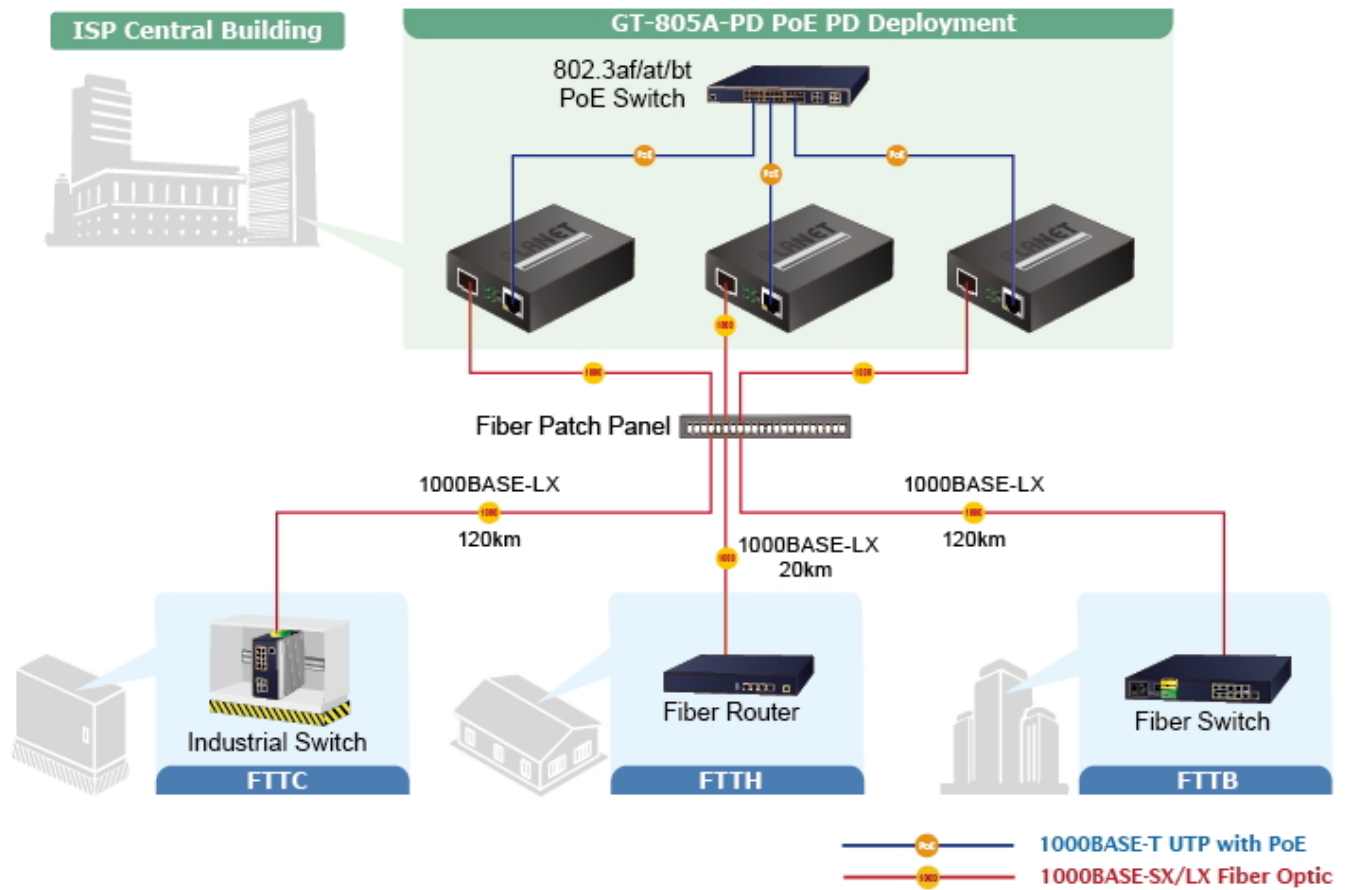
- 1000BASE-T UTP
- 1000BASE-T UTP with PoE
- 1000BASE-SX/LX Fiber Optic

Optional installation method



* The above pictures are for illustration only.





 [Datasheet](#)

 [Manuál](#)

 [Ostatní download](#)